

## Datos técnicos

Nº de pedido y precios: consultar Lista de precios



### VITOVENT 300-C

Sistema de ventilación centralizada con recuperación de calor para ventilación de locales en función de la demanda, con aire exterior filtrado y precalentado.

- Montar en suelo o en la pared
- Manejo mediante panel de mando (manejo a distancia)
- Caudal volumétrico de aire de hasta **150 m<sup>3</sup>/h**
- Bypass automático y resistencia eléctrica de precalentamiento integrada

## Descripción del producto

### Sistema de ventilación residencial para viviendas con una superficie habitable de hasta 90 m<sup>2</sup>

Mediante el conducto colocado a través de la pared exterior se introduce aire exterior. Al entrar en el dispositivo de ventilación, este aire exterior se conduce a través de un filtro y, a continuación, se precalienta mediante el intercambiador de calor a contracorriente integrado. Finalmente, el aire exterior filtrado y precalentado se suministra mediante el sistema de conductos a los locales de admisión de aire.

El aire de extracción se lleva también mediante un sistema de conductos desde los locales húmedos de la vivienda (cocinas, baños y aseos) y se transporta hasta el dispositivo de ventilación. Se hace pasar el aire de extracción a través de un filtro para proteger el intercambiador de calor a contracorriente. Dentro del intercambiador de calor, el aire de extracción precalienta el aire frío que entra del exterior y después sale del edificio a través del conducto de aire de extracción.

En función de la temperatura dentro y fuera del edificio, puede desconectarse de modo automático la recuperación del calor. Para ello, se cierra la tapa by-pass. De esta forma, puede refrigerarse el interior del edificio, p. ej. en noches frescas de verano a través del aire exterior.

La regulación del caudal volumétrico constante garantiza un caudal volumétrico de aire constante y definido por los lados de entrada y escape de aire, independientemente de la presión estática del sistema de conductos. El registro de precalentamiento montado garantiza el funcionamiento equilibrado incluso con temperaturas exteriores de hasta aprox. -10 °C y así proporciona un grado de recuperación de calor uniformemente elevado. Para el funcionamiento con valores inferiores a esta temperatura, se puede montar otro registro de precalentamiento eléctrico (accesorio) en el conducto de aire exterior.

Para evacuar la humedad existente, el dispositivo de ventilación debe estar siempre conectado.

Si la instalación está desconectada, existe peligro de condensación en el dispositivo de ventilación y en el cuerpo constructivo (daños por humedad).

El dispositivo de ventilación cuenta con un control activo de los filtros de aire exterior y de aire conducido montados. Se indican los cambios de filtro necesarios, por lo que se realizarán correctamente.

#### Manejo

Con el panel de mando de ventilación, modelo LB1 (accesorio) se pueden usar todas las funciones confort y de ahorro de energía del dispositivo de ventilación de manera eficiente, p. ej. las programaciones de los períodos de conmutación. Además, hay múltiples funciones de diagnóstico disponibles.

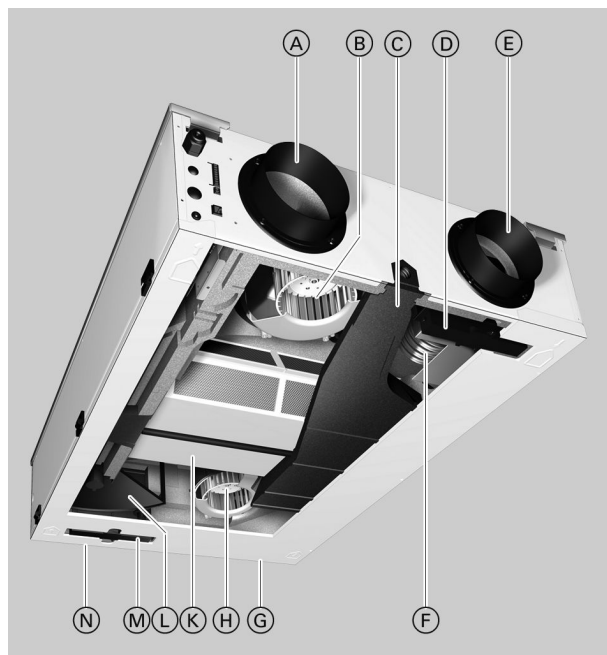
El dispositivo de ventilación se puede manejar de manera integrada en el sistema a través de las regulaciones de distintos generadores de calor Viessmann. La gama de funciones es casi idéntica al panel de mando de ventilación, modelo LB1. De forma adicional, pueden utilizarse accesorios de regulación comunes.

El enlace a la regulación de la bomba de calor Vitotronic 200, modelo WO1C se realiza con el cable de conexión Vitocal/Vitotent (accesorio).

#### Aplicación en casa pasiva

Vitotent 300-C cumple los requisitos necesarios para la aplicación en casa pasiva.

## Ventajas



- (A) Aire de extracción al exterior
- (B) Ventilador radial de corriente continua de aire de extracción
- (C) Bandeja de condensados
- (D) Filtros de aire exterior
- (E) Aire exterior
- (F) Resistencia eléctrica de precalentamiento (montada de fábrica)
- (G) Aire de admisión
- (H) Ventilador radial de corriente continua de admisión
- (K) Intercambiador de calor de contracorriente
- (L) By-pass
- (M) Filtros de aire de extracción
- (N) Aire de extracción

- Altura total reducida para montaje en huecos o debajo de falsos techos
- Proporciona confort térmico y una temperatura ambiente saludable.
- Manejo cómodo mediante la regulación Vitotronic 200 de Vitocal y uso del accesorio común

- Manejo alternativo mediante panel de mando independiente (accesorio)
- Menos olores no deseados
- Parametrización completa mediante unidad de mando digital
- El contenido de humedad equilibrado previene daños en las estructuras.

## Ventajas (continuación)

- Más seguridad antirrobo y protección contra ruido a través de ventanas cerradas
- Filtración del aire exterior — importante para alérgicos
- Los motores de corriente continua económicos con caudal volumétrico constante y regulación de equilibrio mantienen la corriente de aire constante, independientemente de la presión estática.
- Un ratio de recuperación muy alto reduce las pérdidas de calor de ventilación al mínimo y disminuye los costes de calefacción.
- Bajo consumo de corriente con protección antihielo a través del reconocimiento del grado de formación de hielo
- Adecuado para casas pasivas
- Montaje en la pared o en el techo

## Volumen de suministro

Dispositivo de ventilación compacto modelo H32S B150 con caudal volumétrico de aire hasta 150 m<sup>3</sup>/h: **n.º de pedido Z014591**




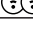
- Filtro de aire exterior y de aire de extracción G4/G4 según EN 779 (ISO Coarse 65 %/ISO Coarse 65 % según ISO 16890)
- Caja de chapa de acero, color blanco, lacada, con aislamiento acústico y térmico.
- 2 ventiladores de corriente continua con regulación de caudal volumétrico constante y de equilibrio, puesta en funcionamiento y parametrización con caudal volumétrico de aire autorregulado
- 4 tomas de conexión DN 125, sin puentes térmicos para aire exterior, aire de admisión, aire de extracción y salida de aire al exterior.
- Intercambiador de calor de contracorriente de material sintético PETG para la recuperación del calor
- Cable de alimentación con conector con puesta a tierra
- Accesorios para montaje en techo y en la pared
- Regulación de equilibrio
- Regulación del caudal volumétrico constante
- By-pass de verano automático (100 %), controlado por temperatura
- Resistencia eléctrica de precalentamiento integrada (regulada según necesidad hasta máx. 375 W)

### Indicación

*Para el servicio del dispositivo de ventilación, debe incluirse una unidad de mando en el pedido o bien un cable de conexión Vitocal/Vitavent.*

## Datos técnicos

### Datos técnicos

<b>Caudal volumétrico de aire máx.</b>	<b>m<sup>3</sup>/h</b>	<b>150</b>
<b>Pérdida de carga externa máx. con caudal volumétrico de aire máx.</b>	<b>Pa</b>	<b>150</b>
<b>Ajuste de fábrica de los caudales volumétricos de aire</b>		
Ventilación básica	m <sup>3</sup> /h	30
Ventilación reducida	m <sup>3</sup> /h	75
Ventilación nominal	m <sup>3</sup> /h	100
Ventilación intensiva	m <sup>3</sup> /h	125
<b>Márgenes de ajuste de los caudales volumétricos de aire</b>		
Ventilación básica	m <sup>3</sup> /h	0 o 30
Ventilación reducida	m <sup>3</sup> /h	30 a 150
Ventilación nominal	m <sup>3</sup> /h	30 a 150
Ventilación intensiva	m <sup>3</sup> /h	30 a 150
<b>Temperatura de entrada de aire</b>		
Mín.	°C	-20
Máx.	°C	35
<b>Caja</b>		
Material		Chapa de acero
Color		blanco
Material para piezas moldeadas para el aislamiento acústico y térmico		Plástico EPS
<b>Dimensiones sin toma de conexión</b>		
Longitud total (profundidad)	mm	1000
Anchura total	mm	660
Altura total	mm	198
<b>Peso total</b>	<b>kg</b>	<b>24,5</b>
<b>Número Ventiladores radiales de corriente continua</b>		
Con regulación del caudal volumétrico constante, aspiración de un lado, álabes doblados hacia atrás		
<b>Clase de filtros según EN 779 (ISO16890)</b>		
Filtro de aire exterior (volumen de suministro/accesorios)		G4 (ISO Coarse 65 %)/ F7 (ISO ePM1 70 %)
Filtro de aire conducido (volumen de suministro/accesorios)		G4/G4 (ISO Coarse 65 %)
<b>Recuperación del calor</b>		
Ratio de recuperación de calor según DIBt	%	87 (hasta 89)
Ratio de recuperación de calor según PHI	%	84
Material del intercambiador de calor de contracorriente		Plástico PETG
<b>Tensión nominal</b>		
		1/N/PE 230 V/50 Hz
<b>Potencia eléctrica consumida específica según el DIBt</b>	<b>W/(m<sup>3</sup>/h)</b>	<b>0,39</b>
<b>Potencia eléctrica máx. consumida</b>		
Servicio sin registro de precalentamiento	W	72
Servicio con registro eléctrico de precalentamiento integrado	W	447
<b>Clase de eficiencia energética según el Reglamento (UE) n.º 1254/2014</b>		
– Mando manual		—
– Regulación del tiempo		A
– Regulación central de demanda		A
– Regulación según la demanda local		A

### Potencia sonora en el lugar de emplazamiento

#### Indicación

Medición en el lugar de emplazamiento según EN ISO 3741:2010.  
Dado que en los cuartos de montaje pueden obtenerse otros valores (debido a condiciones espaciales específicas), esta medición no sustituye a una planificación de toda la instalación.

## Datos técnicos (continuación)

Filtro (aire exterior/aire de extracción)	Caudal volumétrico de aire en m³/h	Pérdida de carga del sistema de conductos en Pa	Nivel de potencia sonora en dB con una frecuencia central de octava en Hz								Total en dB(A) hasta
			63	125	250	500	1000	2000	4000	8000	
G4/G4	45	10	43,6	36,2	27,3	24,3	19,9	12,1	15,0	19,0	27,0
G4/G4	75	25	45,2	43,8	36	27,8	27,3	16,1	15,2	19,0	33,0
G4/G4	45	50	44,3	45,8	36,4	28,3	27,8	16,9	15,3	19,0	33,0
G4/G4	75	50	47,2	46,8	39,0	30,2	29,6	17,7	15,5	19,1	35,0
G4/G4	105	50	46,6	48,7	43,0	33,7	32,9	21,3	16,5	19,1	38,0
G4/G4	150	50	49,5	54,3	49,7	40,7	36,6	27,8	19,8	19,3	44,0
G4/G4	45	100	47,9	53,2	42,0	34,4	33,5	23,1	17,1	19,1	39,0
G4/G4	75	100	48,5	51,0	44,4	36,0	32,6	22,0	16,8	19,1	40,0
G4/G4	105	100	48,7	52,1	45,4	37,0	34,6	24,5	18,0	19,1	41,0
G4/G4	150	100	52,4	56,2	50,2	41,5	37,5	29,8	21,1	19,4	45,0
F7/G4	100	50	50,6	55,6	46,0	38,3	34,9	26,2	19,5	19,3	42,0
F7/G4	100	100	52,7	56,9	47,7	38,7	35,8	35,8	27,0	19,7	44,0

### Modelos de filtro según ISO 16890

G4 = ISO Coarse 65 %

F7 = ISO ePM1 70 %

M5 = ISO ePM10 50 %

## Potencia sonora en la toma de conexión

### Indicación

Medición de la potencia sonora según EN ISO 3741:2010

### Conexión de aire de admisión

Filtro (aire exterior/aire de extracción)	Caudal volumétrico de aire en m³/h	Pérdida de carga del sistema de conductos en Pa	Nivel de potencia sonora en dB con una frecuencia central de octava en Hz								Total en dB(A) hasta
			63	125	250	500	1000	2000	4000	8000	
G4/G4	45	10	48,2	40,8	38,0	38,0	38,2	29,0	20,8	19,3	41,0
G4/G4	75	25	54,1	48,5	47,1	44,6	48,3	40,6	33,3	24,0	50,0
G4/G4	45	50	56,5	48,5	47,5	44,5	46,5	40,7	33,9	24,9	49,0
G4/G4	75	50	57,1	51,7	49,5	47,2	51,5	43,2	37,1	27,8	53,0
G4/G4	105	50	59,5	53,8	53,4	50,7	55,4	47,4	42,3	34,2	57,0
G4/G4	150	50	62,3	59,6	60,5	56,7	59,3	53,6	49,4	43,2	62,0
G4/G4	45	100	63,7	57,1	54,0	50,8	55,4	51,1	45,7	39,1	58,0
G4/G4	75	100	61,3	57,1	54,6	51,6	55,2	47,7	42,7	35,0	57,0
G4/G4	105	100	62,2	57,9	56,1	53,6	57,9	51,3	46,7	39,9	60,0
G4/G4	150	100	64,9	61,2	62,2	59,6	60,5	56,9	52,4	46,9	64,0
F7/G4	105	50	65,4	59,1	58,1	55,7	58,8	53,6	49,0	43,0	62,0
F7/G4	100	100	66,4	61,5	60,0	57,2	59,4	55,3	50,6	45,1	63,0

### Modelos de filtro según ISO 16890

G4 = ISO Coarse 65 %

F7 = ISO ePM1 70 %

M5 = ISO ePM10 50 %

## Datos técnicos (continuación)

### Conexión de aire de extracción

Filtro (aire exterior/aire de extracción)	Caudal volumétrico de aire en m <sup>3</sup> /h	Pérdida de carga del sistema de conductos en Pa	Nivel de potencia sonora en dB con una frecuencia central de octava en Hz								Total en dB(A) hasta
			63	125	250	500	1000	2000	4000	8000	
G4/G4	45	10	42,3	34,0	27,9	23,7	18,7	11,9	15,1	19,1	27,0
G4/G4	75	25	43,5	42,8	36,9	31,0	28,3	16,5	15,4	19,1	34,0
G4/G4	45	50	42,5	42,5	39,8	32,5	30,5	17,2	15,6	19,1	36,0
G4/G4	75	50	41,2	44,3	40,6	33,5	30,4	18,2	15,9	19,1	37,0
G4/G4	105	50	41,2	46,0	43,6	37,1	34,4	22,3	17,5	19,2	40,0
G4/G4	150	50	44,7	50,5	51,0	44,0	38,8	28,7	21,6	19,7	46,0
G4/G4	45	100	44,9	48,3	45,8	38,0	36,3	24,5	18,5	19,2	42,0
G4/G4	75	100	43,5	47,2	47,8	39,5	34,7	22,3	17,5	20,5	42,0
G4/G4	105	100	43,7	48,5	48,1	40,4	36,7	25,6	19,4	19,3	43,0
G4/G4	150	100	43,1	51,9	52,0	45,3	39,8	30,9	23,3	20,1	47,0
F7/G4	105	50	42,6	48,9	45,1	39,2	35,1	25,7	20,1	19,5	42,0
F7/G4	100	100	43,5	51,0	48,4	41,7	36,8	28,0	21,5	19,9	44,0

### Modelos de filtro según ISO 16890

G4 = ISO Coarse 65 %

F7 = ISO ePM1 70 %

M5 = ISO ePM10 50 %

### Conexión de aire exterior

Filtro (aire exterior/aire de extracción)	Caudal volumétrico de aire en m <sup>3</sup> /h	Pérdida de carga del sistema de conductos en Pa	Nivel de potencia sonora en dB con una frecuencia central de octava en Hz								Total en dB(A) hasta
			63	125	250	500	1000	2000	4000	8000	
G4/G4	105	50	42,5	49,8	49,1	42,4	35,0	29,0	21,9	19,4	44,0
G4/G4	101	100	44,8	51,7	51,4	44,2	36,5	29,7	22,6	19,5	46,0

### Modelos de filtro según ISO 16890

G4 = ISO Coarse 65 %

F7 = ISO ePM1 70 %

M5 = ISO ePM10 50 %

### Conexión de aire de extracción al exterior

Filtro (aire exterior/aire de extracción)	Caudal volumétrico de aire en m <sup>3</sup> /h	Pérdida de carga del sistema de conductos en Pa	Nivel de potencia sonora en dB con una frecuencia central de octava en Hz								Total en dB(A) hasta
			63	125	250	500	1000	2000	4000	8000	
G4/G4	105	50	57,1	53,6	53,3	50,6	55,0	46,4	41,4	31,5	57,0
G4/G4	101	100	61,4	56,3	55,4	52,5	57,2	50,4	45,5	37,6	59,0

### Modelos de filtro según ISO 16890

G4 = ISO Coarse 65 %

F7 = ISO ePM1 70 %

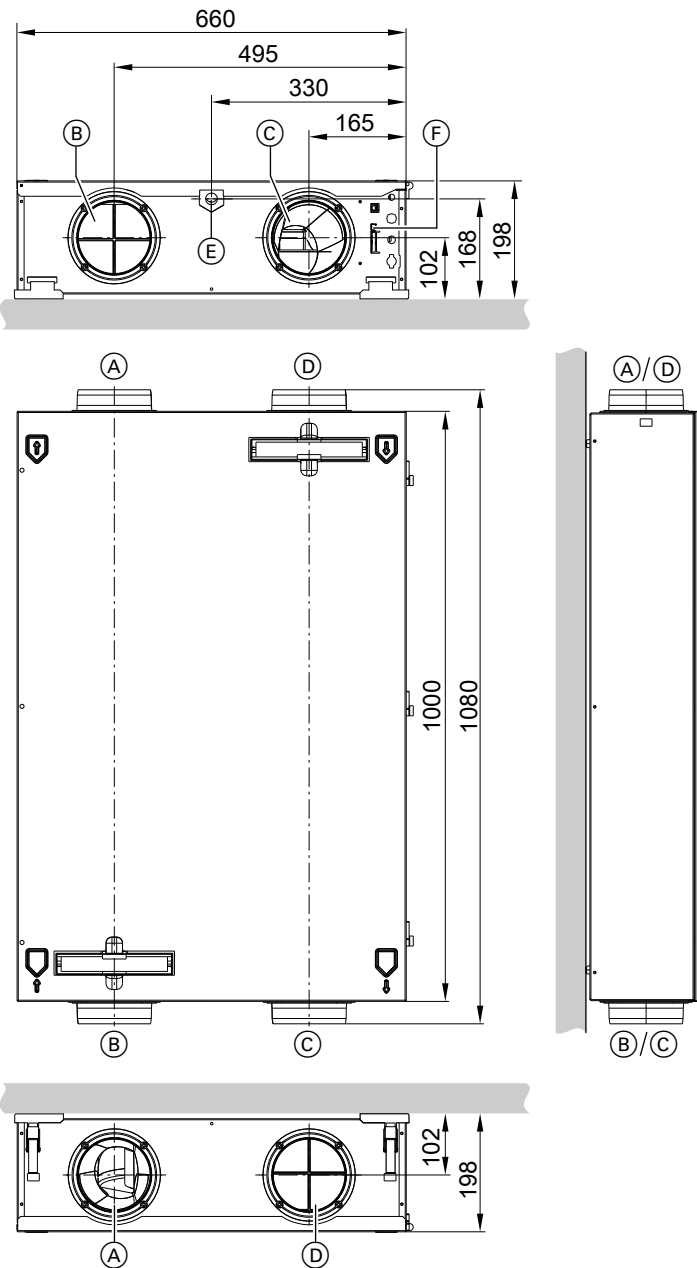
M5 = ISO ePM10 50 %

### Indicación

Otras condiciones de funcionamiento, p. ej. mayores pérdidas de carga en el sistema de conductos o un caudal volumétrico de aire más elevado, pueden provocar divergencias en la potencia sonora.

## Datos técnicos (continuación)

### Dimensiones



Conexión		Símbolo	
(A)	Aire de admisión	DN 125	
(B)	Aire exterior	DN 125	
(C)	Aire de extracción al exterior	DN 125	
(D)	Aire de extracción	DN 125	
(E)	Conducto de vaciado de condensados (Pieza de conexión para conducto de condensados proporcionado por el instalador)	Rosca interior ¼"	—
(F)	Zona de conexión eléctrica		—

Sujeto a modificaciones técnicas sin previo aviso.

Viessmann, S.L.  
Sociedad Unipersonal  
C/ Sierra Nevada, 13  
Área Empresarial Andalucía  
28320 Pinto (Madrid)  
Teléfono: 902 399 299  
Fax: 916497399  
[www.viessmann.es](http://www.viessmann.es)

6173672