



**CALDERA DE CONDENSACIÓN A GAS**

Caldera de condensación a gas con quemador de disco  
MatriX-Disk y superficies de intercambio de calor Inox-Crossal

**VITOCROSSAL 200 CRU**



Caldera a gas de gran potencia que convence por sus reducidas dimensiones y elevadas prestaciones, ideal para reforma de edificios.

La nueva caldera de condensación a gas Vitocrossal 200 (CRU) eleva los estándares a su más alto nivel. Mayor rendimiento con la máxima eficiencia



La caldera de condensación a gas Vitocrossal 200 CRU disponible en 800 y 1000 kW mejora considerablemente las cualidades de sus predecesoras, un rango de modulación hasta 1:6, unas dimensiones mucho más reducidas y unos elevados valores de rendimiento energético consiguen que esta caldera se sitúe un escalón por encima de su competencia. Estas cualidades hacen que sea una caldera idónea para rehabilitaciones de edificios, donde las limitaciones de espacio, las reducidas dimensiones de los accesos y las elevadas potencias requeridas son un handicap para la reforma.

#### Caldera de dimensiones compactas con quemador MatriX-Disk

Conjunto de dimensiones compactas gracias al nuevo quemador de disco MatriX-Disk que al tener una llama más distribuida y no en forma de lanza favorece que las dimensiones de la cámara de combustión sean más reducidas. Intercambiador de calor compacto Inox-Crossal y un diseño modular, logran reducir considerablemente las dimensiones totales del conjunto.



Quemador compacto de alta eficiencia MatriX-Disk

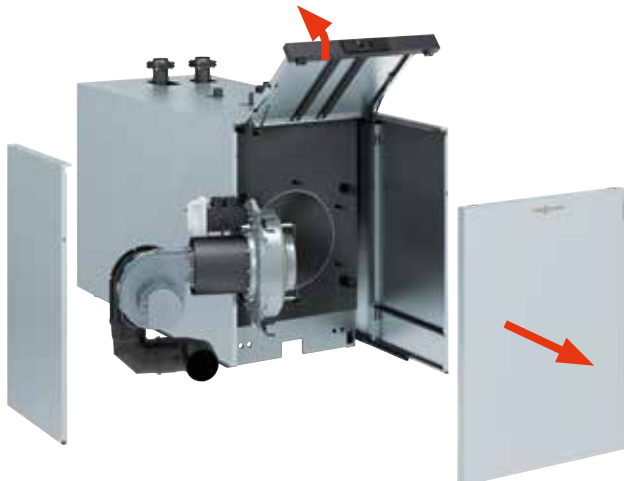


Quemador de disco MatriX-Disk con un rango de modulación hasta 1:6 para un mayor rendimiento energético y un menor nivel sonoro

La construcción en módulos y el suministro del quemador por separado, agiliza y facilita el manejo y la introducción de la caldera en espacios con accesos limitados así como su implantación en locales de reducidas dimensiones.

### Manejo sencillo e intuitivo gracias a un display táctil a color

Regulación Vitotronic 200 integrada en la caldera con un display táctil a color de gran tamaño con un manejo sencillo e intuitivo, dispone de una función de ayuda a la puesta en marcha e incluye una función de control de calderas en secuencia de hasta 8 unidades con una potencia que alcanza los 8000 kW. Mediante el uso de los sistemas de comunicación Vitocom puede comunicarse, vía redes IP (LAN), la caldera con el sistema de control a distancia Vitodata. Esta posibilidad permite a empresas especializadas un control, un funcionamiento y un servicio a sus clientes más eficaz y a menor costo, gracias a la monitorización y optimización de los sistemas a distancia.



Diseño optimizado para operaciones de mantenimiento, cubiertas laterales y frontales desmontables, quemador montado sobre bisagras.

### VITOCROSSAL 200 CONVENCE

- + Gran volumen de agua en caldera por lo que no es necesario un caudal mínimo, se evita la necesidad de aguja hidráulica. Amplio rango de modulación.
- + Funcionamiento altamente silencioso gracias al quemador y a la posibilidad de funcionamiento estanco.
- + Reducidas dimensiones debido la llama que produce el quemador que posibilita una cámara de combustión acortada y a un intercambiador de calor compacto y modular.
- + Fácil mantenimiento gracias al quemador giratorio y a la puerta del quemador.
- + Bajo consumo de energía y ahorro de consumo eléctrico al no necesitar bomba de circuito primario y de secundario.
- + Control Vitotronic con pantalla táctil a color y Energy-Cockpit
- + Interfaz WLAN integrada para la interfaz de asistencia.
- + Funcionamiento económico y seguro gracias al sistema de control con capacidad de comunicación de Vitotronic, que en combinación con el Vitogate 300 (accesorio) permite su integración en los sistemas de gestión de edificios.
- + Armario de distribución Vitocontrol disponible bajo pedido.

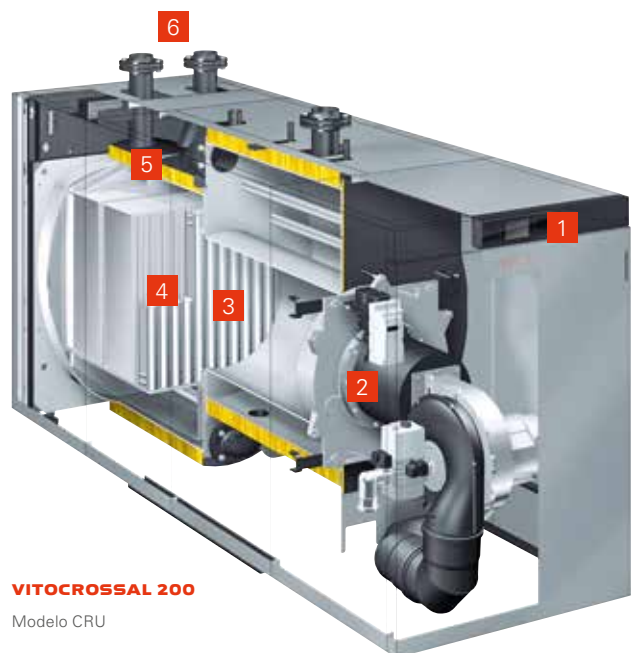


Vitotronic 200 – de fácil manejo e intuitivo gracias al display táctil a color

El sistema de comunicación Vitocom permite el acceso al Energy Cockpit de la regulación Vitotronic pudiendo ser visualizados los consumos de energía en tiempo real.

### Ventajas para el mantenimiento

Las calderas Vitocrossal 200 CRU aportan un plus a la hora del mantenimiento, los elementos de la envolvente son fácilmente desmontables, la parte superior-frontal se eleva y se sujeta hidráulicamente, los laterales y el frontal se retiran con facilidad y el conjunto ventilador-quemador-válvula de gas bascula sobre bisagras configurables a derecha o a izquierda según necesidad. El acceso tanto al quemador como a la cámara de combustión es rápido y muy sencillo logrando reducir los costos del mantenimiento.



### VITOCROSSAL 200

Modelo CRU

- 1 Vitotronic con display táctil a color y asistente de puesta en marcha
- 2 Quemador compacto de alta eficiencia MatriX-Disk
- 3 Cámara de combustión en acero inoxidable
- 4 Superficie de intercambio de acero inoxidable Inox-Crossal
- 5 Aislamiento térmico de alta eficiencia
- 6 Segunda entrada de retorno para un mayor aprovechamiento de la condensación

## Caldera de condensación a gas **VITOCROSSAL 200 CRU**

Vitocrossal 200 (Modelo CRU)			
<b>Potencia térmica útil 50/30 °C</b>	kW	133 – 800	167 – 1000
<b>Potencia térmica útil 80/60 °C</b>	kW	121 – 727	152 – 909
<b>Dimensiones (conjunto)</b>			
Longitud	mm	3187	3389
Anchura	mm	1060	1060
Altura	mm	1676	1676
<b>Peso</b>	kg	1435	1492
<b>Contenido de agua de la caldera</b>	Litros	1150	1180



### CARACTERÍSTICAS TÉCNICAS

- + Caldera de condensación a gas de 800 y 1000 kW
- + Rendimiento estacional hasta un 98% (PC<sub>S</sub>)
- + Quemador Matrix-Disk compacto para un funcionamiento extremadamente silencioso y respetuoso con el medio ambiente. Rango de modulación hasta 1: 6.
- + Clase de emisiones 3
- + Apta para gas natural y GLP
- + Elevada fiabilidad operativa y larga vida útil gracias a la superficie de intercambio térmico de acero inoxidable Inox-Crossal de alta aleación resistente a la corrosión
- + Elevada transferencia de calor y una alta tasa de condensación
- + Efecto de autolimpieza gracias a la superficie lisa de acero inoxidable

**Su técnico especialista:**