

Datos Técnicos



VITOCAL 222-S

Modelo AWBT/AWBT-M 221.C

Bomba de calor compacta, modelo split con unidad exterior y unidad interior

Para calefacción y producción de A.C.S. en instalaciones de calefacción

Unidad interior con interacumulador de A.C.S. integrado con capacidad de 210 l

Modelo AWBT-E/AWBT-M-E 221.C

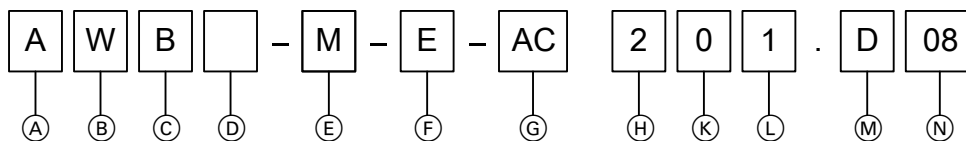
Equipamiento similar al AWBT/AWBT-M 221.C, adicionalmente con resistencia eléctrica integrada

Modelo AWBT-E-AC/AWBT-M-E-AC 221.C

Equipamiento similar al AWBT-E/AWBT-M-E 221.C, adicionalmente con la función de refrigeración "enfriamiento activo"

Denominación de los tipos de productos

Vitocal 200,



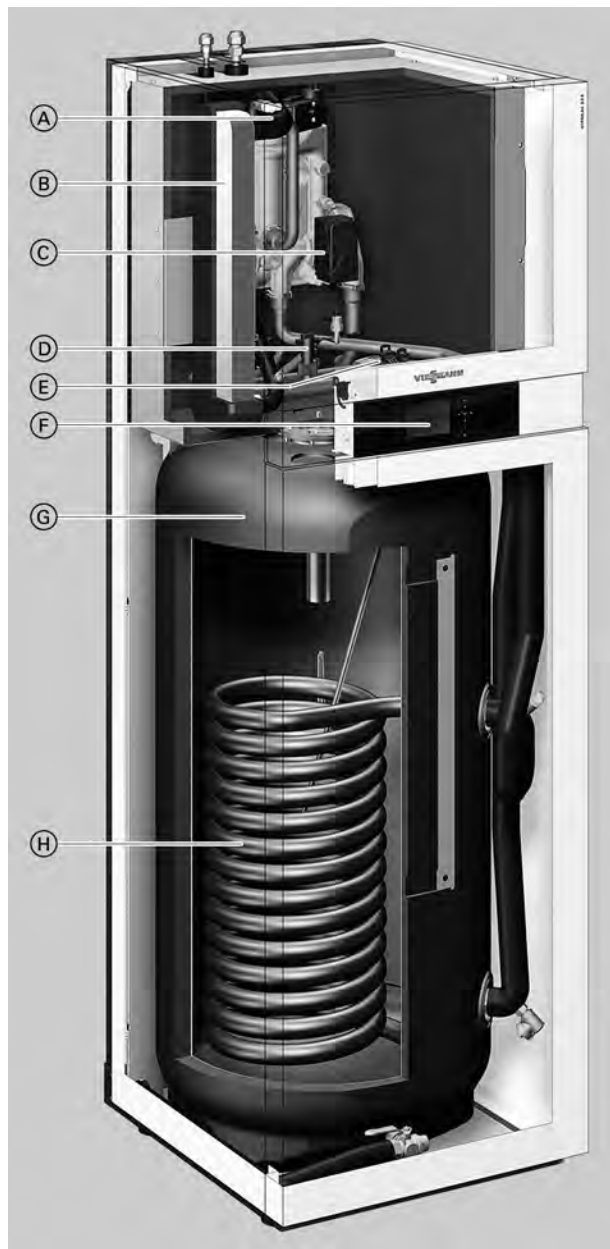
Pos.	Valor	Significado
Ⓐ	Circuito primario de medio	
	A	Aire (A ir)
	B	Salmuera (B rine)
	H	Hybrid
Ⓑ	Circuito secundario de medio	
	W	Agua (W ater)
Ⓒ	Tipo de construcción parte 1	
	B	Circuito frigorífico en modelo Split (B i-block)
	C	Bomba de circulación y/o válvula de inversión de tres vías montada (C ompact)
	H	Versión para altas temperaturas (H igh temperature)
	O	Emplazamiento en exteriores (O utdoor)
	S	Bomba de calor, 2.ª etapa sin regulación de la bomba de calor (S lave)
Ⓓ	Tipo de construcción parte 2	
	I	Emplazamiento en interiores (I ndoor)
Ⓔ	Conexión a la red eléctrica	
	M	230 V/50 Hz (M onophase)
	No disponible	400 V/50 Hz
Ⓕ	Resistencia eléctrica	
	E	Montado en la bomba de calor (built-in E lectric heating)
	No disponible	No montado

Pos.	Valor	Significado
Ⓖ	Función de refrigeración	
	AC	"Enfriamiento activo"
	NC	"Frio natural"
Ⓕ	Segmento de producto Viessmann	
	1	100
	2	200
	3	300
Ⓚ	Interacumulador de A.C.S.	
	0	Interacumulador de A.C.S. separado requerido
	1/2/3	Interacumulador de A.C.S. montado, sin aprovechamiento solar
	4	Interacumulador de A.C.S. montado, con aprovechamiento solar
Ⓛ	Bombas de calor: Número de compresores en el circuito frigorífico	
	1	1 compresor
	2	2 compresores (conectados en paralelo)
	Equipos híbridos: Número de fuentes de calor	
	2	2 fuentes de calor, p. ej. 1 compresor y 1 quemador
Ⓜ	A hasta	Generación de producto
Ⓝ	Límite de potencia (kW)	

3.1 Descripción del producto

Ventajas

Unidad interior



- Ⓐ Resistencia eléctrica (solo modelos AWBT(-M)-E/ AWBT(-M)-E-AC)
- Ⓑ Intercambiador de placas
- Ⓒ Válvula de inversión de tres vías para "calefacción/producción de A.C.S."
- Ⓓ Detector de flujo
- Ⓔ Bomba secundaria (bomba de circulación de alta eficiencia)
- Ⓕ Regulación de la bomba de calor Vitotronic 200
- Ⓖ Interacumulador de A.C.S. con capacidad de 210 l
- Ⓗ Intercambiador de calor interno para el calentamiento del interacumulador

- Reducidos gastos de explotación gracias al alto valor COP (Coefficient of Performance) según EN 14511: hasta 5,0 (A7/W35) y hasta 4,0 (A2/W35)
- Regulación de potencia e inversor de CC para alta eficiencia en el funcionamiento con carga parcial
- Temperatura de impulsión máxima: Hasta 60 °C
- Unidad interior con bomba de circulación de alta eficiencia, intercambiador de calor, válvula de inversión de tres vías, grupo de seguridad y regulación
- Resistencia eléctrica integrada de serie (solo modelos AWBT-E-AC/AWBT-M-E-AC)
- Regulación Vitotronic de fácil manejo con visualización de texto y de gráficos

- El circuito de calefacción con válvula mezcladora M2/HK2 puede conectarse directamente a la unidad interior: Los componentes necesarios (accesorios) se integran completamente en la unidad interior.
- Aprovechamiento óptimo de la corriente obtenida por medio de instalaciones fotovoltaicas
- Calorímetro integrado
- Con capacidad de acceso a Internet mediante Vitoconnect (accesorios) para el manejo y la asistencia técnica a través de las aplicaciones Viessmann



Sello de calidad de la EHPA como certificación del COP para solicitar subvenciones de programas de incentivos

Volumen de suministro

Modelo AWBT-E/AWBT-M-E

Volumen de suministro:

- Bomba de calor compacta modelo split, compuesta por una unidad interior y una unidad exterior
- Unidad interior:
 - Interacumulador de A.C.S. integrado de acero con esmaltado de dos capas Ceraprotect, protegido contra la corrosión mediante un ánodo de magnesio, con aislamiento térmico
 - Válvula de inversión integrada para “calefacción/producción de A.C.S.”
 - Bomba de circulación de alta eficiencia integrada para el circuito secundario
 - Válvula de seguridad montada y manómetro
 - Resistencia eléctrica integrada
 - Regulación de la bomba de calor Vitotronic 200, modelo WO1C en función de la temperatura exterior con sonda de temperatura exterior.
 - Detector de flujo integrado
- Unidad exterior:
 - Refrigerante (R410A) para tubería simple de hasta 12,0 m de longitud
 - Conexiones abocardadas
 - Compresor controlado por tecnología Inverter
 - Válvula de inversión
 - Válvula electrónica de expansión (EEV)
 - Evaporador
 - Ventilador EC

Modelo AWBT/AWBT-M

Equipamiento similar al modelo AWBT-E/AWBT-M-E, sin resistencia eléctrica

Modelo AWBT-E-AC/AWBT-M-E-AC

Equipamiento similar al modelo

AWBT-E/AWBT-M-E, adicionalmente con la función de refrigeración “enfriamiento”

Cuadro general de modelos

Modelo	Resistencia eléctrica	Función de refrigeración	Tensión nominal	
			Unidad interior	Unidad exterior
AWBT 221.C	–	–	230 V~	400 V~
AWBT-M 221.C	–	–	230 V~	230 V~
AWBT-E 221.C	X	–	230 V~	400 V~
AWBT-M-E 221.C	X	–	230 V~	230 V~
AWBT-E-AC 221.C	X	X	230 V~	400 V~
AWBT-M-E-AC 221.C	X	X	230 V~	230 V~

3.2 Datos técnicos

Datos técnicos

Equipos de 230 V

Modelos AWBT-M/AWBT-M-E/AWBT-M-E-AC		221.C04	221.C06	221.C08	221.C10	221.C13	221.C16
Datos de rendimiento de calefacción según EN 14511 (A2/W35)							
Potencia térmica útil	kW	2,61	3,10	4,04	5,01	5,92	6,47
Número de revoluciones del ventilador	1/min	600	600	650	600	600	600
Potencia eléctrica consumida	kW	0,73	0,84	1,02	1,27	1,48	1,79
Coefficiente de rendimiento ϵ (COP) para modo de calefacción		3,57	3,67	3,96	3,96	4,01	3,61
Regulación de potencia	kW	de 2,30 a 4,20	de 3,00 a 5,70	de 3,50 a 7,00	de 4,00 a 9,50	de 4,50 a 10,30	de 5,00 a 11,80
Datos de rendimiento de la calefacción según EN 14511 (A7/W35, salto de temperatura 5 K)							
Potencia térmica útil	kW	3,96	4,75	5,62	7,01	7,85	8,64
Número de revoluciones del ventilador	r. p. m.	600	600	650	600	600	600
Caudal volumétrico de aire	m ³ /h	2250	2250	2600	4500	4500	4500
Potencia eléctrica consumida	kW	0,87	1,03	1,19	1,49	1,66	1,90
Coefficiente de rendimiento ϵ (COP) para el servicio de calefacción		4,56	4,60	4,71	4,69	4,72	4,54
Regulación de potencia	kW	de 3,20 a 5,70	de 3,80 a 6,60	de 4,60 a 8,50	de 5,00 a 12,60	de 5,00 a 13,70	de 5,50 a 14,30
Datos de rendimiento de la calefacción según EN 14511 (A-7/W35)							
Potencia térmica útil	kW	3,81	5,53	6,67	8,69	9,50	11,03
Potencia eléctrica consumida	kW	1,31	1,96	2,31	2,77	3,09	3,90
Coefficiente de rendimiento ϵ (COP) para modo de calefacción		2,91	2,82	2,89	3,14	3,07	2,83
Datos de rendimiento de la refrigeración según EN 14511 (A35/W7)							
Potencia frigorífica nominal	kW	2,17	3,14	3,20	3,78	4,71	5,64
Número de revoluciones del ventilador	r. p. m.	600	600	650	600	600	600
Potencia eléctrica consumida	kW	0,97	1,27	1,18	1,70	2,00	2,28
Coefficiente de eficiencia energética EER para modo de refrigeración		2,25	2,48	2,72	2,23	2,35	2,47
Regulación de potencia	kW	hasta 3,00	hasta 3,50	hasta 3,80	hasta 5,50	hasta 5,80	hasta 6,00
Datos de rendimiento de la refrigeración según EN 14511 (A35/W18)							
Potencia frigorífica nominal	kW	4,50	4,85	5,35	6,00	7,39	9,45
Número de revoluciones del ventilador	r. p. m.	600	600	650	600	600	600
Potencia eléctrica consumida	kW	1,32	1,34	1,40	1,66	1,99	2,82
Coefficiente de eficiencia energética EER para modo de refrigeración		3,40	3,60	3,81	3,60	3,71	3,35
Regulación de potencia	kW	hasta 5,00	hasta 5,50	hasta 6,20	hasta 7,00	hasta 8,50	hasta 10,00
Temperatura de entrada del aire							
Modo de refrigeración (solo modelo AWBT-M-E-AC)							
– Mín.	°C	15	15	15	15	15	15
– Máx.	°C	35	35	35	35	35	35
Modo de calefacción							
– Mín.	°C	-20	-20	-20	-20	-20	-20
– Máx.	°C	35	35	35	35	35	35
Agua de calefacción (circuito secundario)							
Caudal volumétrico mínimo	l/h	700	700	700	1400	1400	1400
Volumen mínimo de la instalación de calefacción, sin posibilidad de cierre	l	50	50	50	50	50	50
Máx. pérdida de carga externa (RFH) con caudal volumétrico mínimo	mbar kPa	705 70,5	705 70,5	705 70,5	500 50	500 50	500 50
Temperatura de impulsión máx.	°C	60	60	60	60	60	60
Valores eléctricos de la unidad exterior							
Tensión nominal del compresor							
1/N/PE 230 V/50 Hz							
Corriente máx. de régimen del compresor	A	12,4	13,9	14,3	19,0	22,1	22,1
Corriente de arranque del compresor	A	15	15	15	15	15	15
Protección por fusible	A	16	16	16	20	25	25
Tipo de protección		IPX4	IPX4	IPX4	IPX4	IPX4	IPX4

Vitocal 222-S (continuación)

Modelos AWBT-M/AWBT-M-E/AWBT-M-E-AC	221.C04	221.C06	221.C08	221.C10	221.C13	221.C16	
Valores eléctricos de la unidad interior							
Regulación de la bomba de calor/sistema electrónico	1/N/PE 230 V/50 Hz						
– Tensión nominal de la regulación/sistema electrónico	1 x B16A						
– Protección por fusible de la conexión a la red eléctrica	T 6,3 A/250 V						
– Protección por fusible interno							
Resistencia eléctrica							
– Modelos AWBT-M-E/AWBT-M-E-AC:							
Montado de fábrica							
– Modelo AWBT-M:							
Accesorios							
– Tensión nominal	1/N/PE 230 V/50 Hz						
	o bien						
	3/N/PE 400 V/50 Hz						
	9						
	3 x B16A						
– Potencia de calefacción	kW						
– Protección por fusible de la conexión a la red eléctrica							
Potencia eléctrica máx. consumida							
Ventilador	W	45	45	115	2 x 45	2 x 45	2 x 45
Unidad exterior	kW	2,85	3,20	3,30	4,36	5,08	5,08
Bomba secundaria (PWM)	W	60	60	60	60	60	60
regulación/sistema electrónico de la unidad exterior	W	15	15	15	15	15	15
regulación/sistema electrónico de la unidad interior	W	10	10	10	10	10	10
Potencia regulación/sistema electrónico de la unidad interior	W	1000	1000	1000	1000	1000	1000
Circuito frigorífico							
Refrigerante		R410A	R410A	R410A	R410A	R410A	R410A
– Cantidad de llenado	kg	1,80	1,80	2,39	3,60	3,60	3,60
– Potencial de calentamiento global (GWP)		2088	2088	2088	2088	2088	2088
– Equivalente de CO ₂	t	3,8	3,8	5,0	7,5	7,5	7,5
– Cantidad que se debe rellenar para longitudes de tubería de > 12 m hasta ≤ 30 m	g/m	20	20	60	33	33	33
Compresor (totalmente hermético)	Modelo	Scroll					
– Aceite en el compresor	Modelo	3 MAF POE					
– Cantidad de aceite en el compresor	l	0,76	0,76	0,76	1,17	1,17	1,17
Presión de servicio admisible							
– Lado de alta presión	bar	43	43	43	43	43	43
	MPa	4,3	4,3	4,3	4,3	4,3	4,3
– Lado de baja presión	bar	28	28	28	28	28	28
	MPa	2,8	2,8	2,8	2,8	2,8	2,8
Interacumulador de A.C.S. integrado							
Capacidad	l	210	210	210	210	210	210
Volumen máx. de consumo a una temperatura de A.C.S. de 40 °C	l	290	290	290	290	290	290
Índice de rendimiento N _L según DIN 4708		1,6	1,6	1,6	1,6	1,6	1,6
Volumen de agua consumible con el índice de rendimiento N _L indicado y producción de A.C.S. de 10 a 45 °C	l/min	17,3	17,3	17,3	17,3	17,3	17,3
Temperatura de A.C.S. máx. admisible	°C	70	70	70	70	70	70
Dimensiones de la unidad exterior							
Longitud total	mm	546	546	546	546	546	546
Anchura total	mm	1109	1109	1109	1109	1109	1109
Altura total	mm	753	753	753	1377	1377	1377
Dimensiones de la unidad interior							
Longitud total	mm	681	681	681	681	681	681
Anchura total	mm	600	600	600	600	600	600
Altura total	mm	1874	1874	1874	1874	1874	1874
Peso total							
Unidad exterior	kg	94	94	99	137	137	137
Unidad interior							
– Modelo AWBT-M	kg	168	168	168	169	169	169
– Modelo AWBT-M-E/ AWBT-M-E-AC	kg	169	169	169	170	170	170
Presión de servicio admisible del circuito secundario							
	bar	3	3	3	3	3	3
	MPa	0,3	0,3	0,3	0,3	0,3	0,3

Vitocal 222-S (continuación)

Modelos AWBT-M/AWBT-M-E/AWBT-M-E-AC		221.C04	221.C06	221.C08	221.C10	221.C13	221.C16
Conexiones del circuito secundario (con accesorios para la conexión, rosca interior)							
Impulsión del agua de calefacción	G	1¼	1¼	1¼	1¼	1¼	1¼
Retorno del agua de calefacción	G	1¼	1¼	1¼	1¼	1¼	1¼
Agua caliente sanitaria	G	¾	¾	¾	¾	¾	¾
Agua fría	G	¾	¾	¾	¾	¾	¾
Conducto de recirculación	G	¾	¾	¾	¾	¾	¾
Conexiones de las tuberías frigoríficas							
Tubería de líquido							
– Tubo Ø	Pulg	¼"	¼"	⅜"	⅜"	⅜"	⅜"
Tubería de refrigerante en fase de vapor							
– Tubo Ø	Pulg	½"	½"	⅝"	⅝"	⅝"	⅝"
Longitud máx. de tubería de líquido, tubería de refrigerante en fase de vapor							
– Modo de calefacción	m	de 3 a 30	de 3 a 30	de 3 a 30	de 3 a 30	de 3 a 30	de 3 a 30
– Modo de refrigeración	m	de 3 a 30	de 3 a 30	de 3 a 25	de 3 a 30	de 3 a 30	de 3 a 30
– Altura máxima entre unidades interior y exterior	m	15	15	15	15	15	15
Potencia sonora de la unidad exterior con la potencia térmica útil (Medición basada en EN 12102/EN ISO 9614-2)							
Nivel total de potencia sonora evaluada							
– Con A7±3 K/W55±5 K (máx.)	dB (A)	56	56	58	60	61	61
– Con A7±3 K/W55±5 K en servicio nocturno	dB (A)	50	50	50	55	55	55
Clase de eficiencia energética según el Reglamento (UE) n.º 811/2013							
Calefacción promedio climatológico							
– Empleo a baja temperatura (W35)		A++	A++	A++	A++	A++	A++
– Empleo a temperatura media (W55)		A+	A++	A++	A++	A++	A++
Datos de rendimiento de calefacción según el Reglamento (UE) n.º 811/2013 (condiciones climáticas medias)							
Empleo a baja temperatura (W35)							
– Eficiencia energética η_s	%	169	170	175	175	175	175
– Potencia térmica útil P_{rated}	kW	5,37	5,59	6,84	9,32	9,98	10,61
Empleo a temperatura media (W55)							
– Eficiencia energética η_s	%	122	125	127	129	129	130
– Potencia térmica útil P_{rated}	kW	5,26	5,09	6,40	9,35	10,04	10,71
Nivel de potencia sonora según ErP							
Nivel de potencia sonora unidad exterior	dB (A)	53	54	55	56	56	56
Equipos de 400 V							
Modelos AWBT/AWBT-E/AWBT-E-AC		221.C10		221.C13		221.C16	
Datos de rendimiento de calefacción según EN 14511 (A2/W35)							
Potencia térmica útil	kW	5,90		6,31		7,02	
Número de revoluciones del ventilador	1/min	600		600		600	
Potencia eléctrica consumida	kW	1,44		1,59		1,78	
Coefficiente de rendimiento ϵ (COP) para modo de calefacción		4,10		3,98		3,94	
Regulación de potencia	kW	de 3,50 a 10,50		de 4,00 a 11,40		de 4,50 a 12,00	
Datos de rendimiento de la calefacción según EN 14511 (A7/W35, salto de temperatura 5 K)							
Potencia térmica útil	kW	7,58		8,61		10,11	
Número de revoluciones del ventilador	1/min	600		600		600	
Caudal volumétrico de aire	m³/h	4500		4500		4500	
Potencia eléctrica consumida	kW	1,51		1,77		2,04	
Coefficiente de rendimiento ϵ (COP) para el servicio de calefacción		5,01		4,87		4,95	
Regulación de potencia	kW	de 4,70 a 13,60		de 5,20 a 14,20		de 5,70 a 14,70	
Datos de rendimiento de la calefacción según EN 14511 (A-7/W35)							
Potencia térmica útil	kW	10,09		10,74		11,60	
Potencia eléctrica consumida	kW	3,17		3,58		3,87	
Coefficiente de rendimiento ϵ (COP) para modo de calefacción		3,18		3,00		3,00	

Vitocal 222-S (continuación)

Modelos AWBT/AWBT-E/AWBT-E-AC	221.C10	221.C13	221.C16	
Datos de rendimiento de la refrigeración según EN 14511 (A35/W7)				
Potencia frigorífica nominal	kW	4,92	6,11	7,02
Número de revoluciones del ventilador	r. p. m.	600	600	600
Potencia eléctrica consumida	kW	1,82	2,20	2,53
Coefficiente de eficiencia energética EER para modo de refrigeración		2,70	2,78	2,77
Regulación de potencia	kW	hasta 6,0	hasta 6,5	hasta 7,1
Datos de rendimiento de la refrigeración según EN 14511 (A35/W18)				
Potencia frigorífica nominal	kW	6,20	7,55	10,00
Número de revoluciones del ventilador	r. p. m.	600	600	600
Potencia eléctrica consumida	kW	1,77	2,29	3,57
Coefficiente de eficiencia energética EER para modo de refrigeración		3,50	3,30	2,80
Regulación de potencia	kW	hasta 8,0	hasta 9,5	hasta 10,5
Temperatura de entrada del aire				
Modo de refrigeración (solo modelo AWBT-E-AC)				
– Mín.	°C	15	15	15
– Máx.	°C	35	35	35
Modo de calefacción				
– Mín.	°C	-20	-20	-20
– Máx.	°C	35	35	35
Agua de calefacción (circuito secundario)				
Caudal volumétrico mínimo	l/h	1400	1400	1400
Volumen mínimo de la instalación de calefacción, sin posibilidad de cierre	l	50	50	50
Máx. pérdida de carga externa (RFH) con caudal volumétrico mínimo	mbar	500	500	500
	kPa	50	50	50
Temperatura de impulsión máx.	°C	60	60	60
Valores eléctricos de la unidad exterior				
Tensión nominal del compresor		3/N/PE 400 V/50 Hz		
Corriente máx. de régimen del compresor	A	8,7	8,7	8,7
Corriente de arranque del compresor	A	15	15	15
Protección por fusible	A	16	16	16
Tipo de protección		IPX4	IPX4	IPX4
Valores eléctricos de la unidad interior				
Regulación de la bomba de calor/sistema electrónico				
– Tensión nominal de la regulación/sistema electrónico		1/N/PE 230 V/50 Hz		
– Protección por fusible de la conexión a la red eléctrica		1 x B16A		
– Protección por fusible interno		T 6,3 A/250 V		
Resistencia eléctrica				
– Modelos AWBT-E/AWBT-E-AC:				
Montado de fábrica				
– Modelo AWBT:				
Accesorios				
– Tensión nominal		1/N/PE 230 V/50 Hz		
		o bien		
		3/N/PE 400 V/50 Hz		
		9		
		3 x B16 A		
– Potencia de calefacción	kW			
– Protección por fusible de la conexión a la red eléctrica				
Potencia eléctrica máx. consumida				
Ventilador	W	2 x 45	2 x 45	2 x 45
Unidad exterior	kW	5,13	5,13	5,15
Bomba secundaria (PWM)	W	60	60	60
Regulación/sistema electrónico de la unidad exterior	W	15	15	15
Regulación/sistema electrónico de la unidad interior	W	10	10	10
Potencia regulación/sistema electrónico de la unidad interior	W	1000	1000	1000
Circuito frigorífico				
Refrigerante				
– Cantidad de llenado	kg	R410A 3,60	R410A 3,60	R410A 3,60
– Potencial de calentamiento global (GWP)		2088	2088	2088
– Equivalente de CO ₂	t	7,5	7,5	7,5
– Cantidad que se debe rellenar en longitudes de tubería >12 m hasta ≤30 m	g/m	33	33	33
Compresor (totalmente hermético)	Modelo	Scroll		
– Aceite en el compresor	Modelo	3 MAF POE		
– Cantidad de aceite en el compresor	l	1,17	1,17	1,17

Vitocal 222-S (continuación)

Modelos AWBT/AWBT-E/AWBT-E-AC		221.C10	221.C13	221.C16
Presión de servicio admisible				
– Lado de alta presión	bar	43	43	43
	MPa	4,3	4,3	4,3
– Lado de baja presión	bar	28	28	28
	MPa	2,8	2,8	2,8
Interacumulador de A.C.S. integrado				
Capacidad	l	210	210	210
Volumen máx. de consumo a una temperatura de A.C.S. de 40 °C	l	290	290	290
Índice de rendimiento N_L según DIN 4708		1,6	1,6	1,6
Volumen de agua consumible con el índice de rendimiento N_L indicado y producción de A.C.S. de 10 a 45 °C	l/min	17,3	17,3	17,3
Temperatura de A.C.S. máx. admisible	°C	70	70	70
Dimensiones de la unidad exterior				
Longitud total	mm	546	546	546
Anchura total	mm	1109	1109	1109
Altura total	mm	1377	1377	1377
Dimensiones de la unidad interior				
Longitud total	mm	681	681	681
Anchura total	mm	600	600	600
Altura total	mm	1874	1874	1874
Peso total				
Unidad exterior	kg	148	148	148
Unidad interior				
– Modelo AWBT	kg	169	169	169
– Modelo AWBT-E/AWBT-E-AC	kg	170	170	170
Presión de servicio admisible del circuito secundario				
	bar	3	3	3
	MPa	0,3	0,3	0,3
Conexiones del circuito secundario (con accesorios para la conexión, rosca interior)				
Impulsión del agua de calefacción	G	1¼	1¼	1¼
Retorno del agua de calefacción	G	1¼	1¼	1¼
Agua caliente sanitaria	G	¾	¾	¾
Agua fría	G	¾	¾	¾
Conducto de recirculación	G	¾	¾	¾
Conexiones de las tuberías frigoríficas				
Tubería de líquido				
– Tubo \varnothing	Pulg	¾"	¾"	¾"
Tubería de refrigerante en fase de vapor				
– Tubo \varnothing	Pulg	5/8"	5/8"	5/8"
Longitud máx. de tubería de líquido, tubería de refrigerante en fase de vapor				
– Modo de calefacción	m	de 3 a 30	de 3 a 30	de 3 a 30
– Modo de refrigeración	m	de 3 a 30	de 3 a 30	de 3 a 30
– Altura máxima entre unidades interior y exterior	m	15	15	15
Potencia sonora de la unidad exterior con la potencia térmica útil (Medición basada en EN 12102/EN ISO 9614-2)				
Nivel total de potencia sonora evaluada				
– Con $A_{7\pm 3 K}/W_{55\pm 5 K}$ (máx.)	dB (A)	61	61	61
– Con $A_{7\pm 3 K}/W_{55\pm 5 K}$ en servicio nocturno	dB (A)	55	55	55
Clase de eficiencia energética según el Reglamento (UE) n.º 811/2013				
Calefacción promedio climatológico				
– Empleo a baja temperatura (W35)		A ⁺⁺	A ⁺⁺	A ⁺⁺
– Empleo a temperatura media (W55)		A ⁺⁺	A ⁺⁺	A ⁺⁺
Datos de rendimiento de calefacción según el Reglamento (UE) n.º 811/2013 (condiciones climáticas medias)				
Empleo a baja temperatura (W35)				
– Eficiencia energética η_S	%	180	183	182
– Potencia térmica útil P_{rated}	kW	9,75	11,17	
Empleo a temperatura media (W55)				
– Eficiencia energética η_S	%	132	131	134
– Potencia térmica útil P_{rated}	kW	9,67	10,83	11,98
Nivel de potencia sonora según ErP				
Nivel de potencia sonora unidad exterior	dB (A)	56	56	56

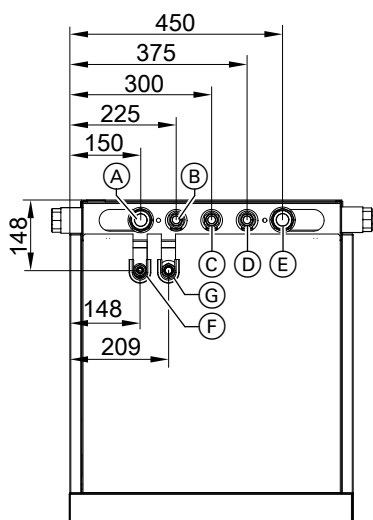
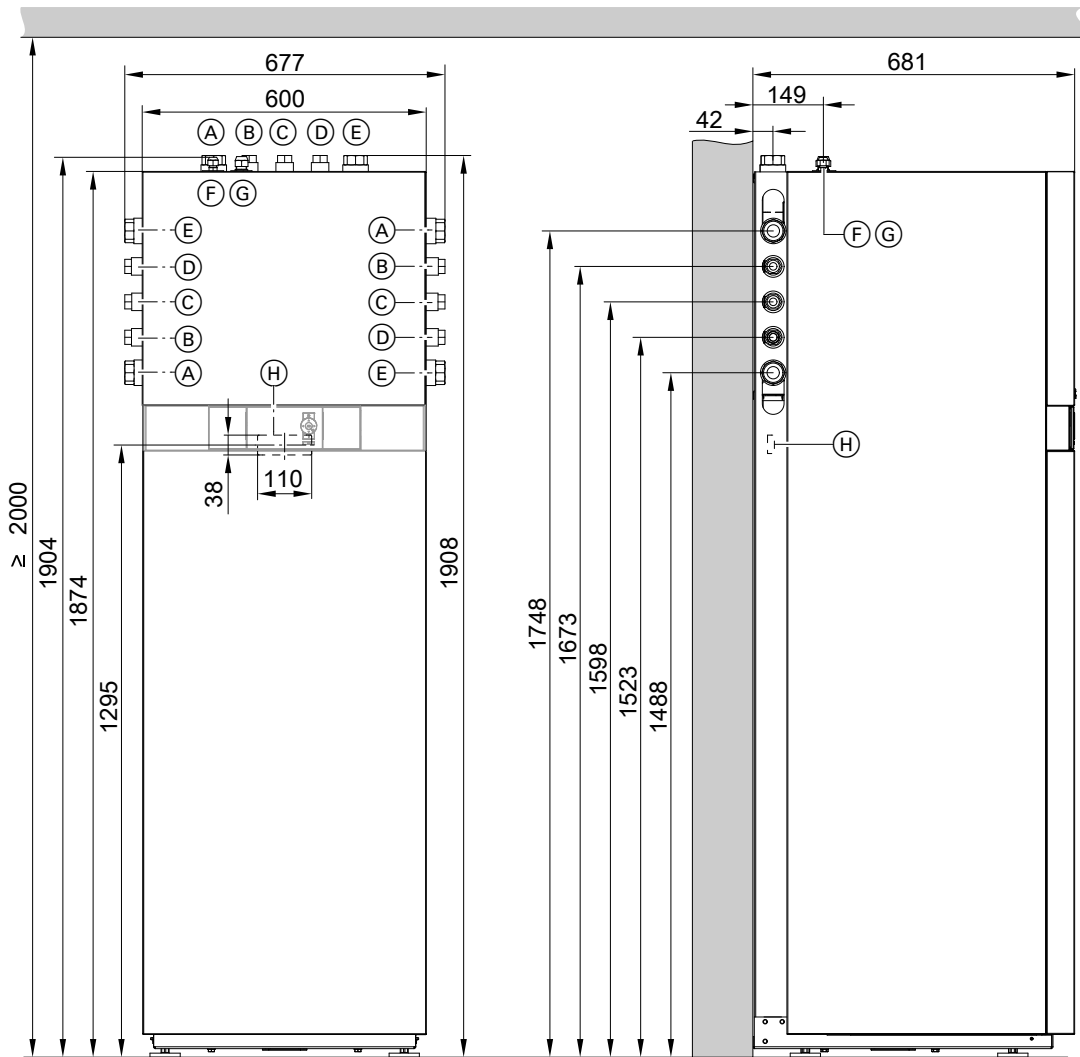
Vitocal 222-S (continuación)

Indicación

El servicio nocturno de ruido reducido se puede ajustar en la regulación de la bomba de calor, en el nivel de ajuste "experto".

Dimensiones

Unidad interior



- (A) Retorno del agua de calefacción G 1¼ (rosca interior)
- (B) Agua fría G ¾ (rosca interior)

- (C) Conducto de recirculación G ¾ (rosca interior)
- (D) A.C.S. G ¾ (rosca interior)



Vitocal 222-S (continuación)

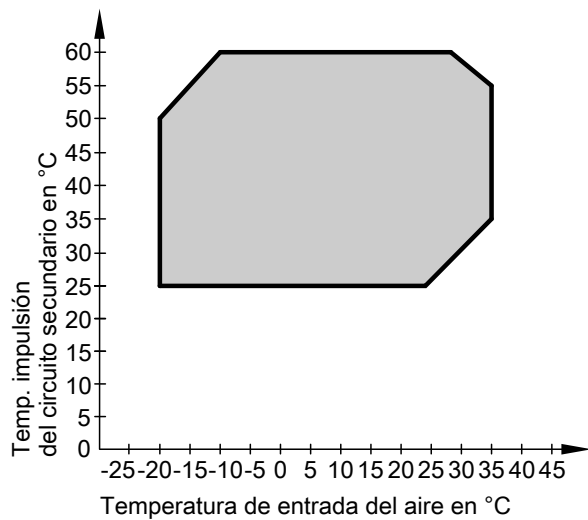
- Ⓔ Impulsión del agua de calefacción G 1¼ (rosca interior)
- Ⓕ Tubería de líquido: Ø de tubo 10 mm, rosca UNF 5/8
- Ⓖ Tubería de refrigerante en fase de vapor: Ø de tubo 16 mm, rosca UNF 7/8
- Ⓗ Pasacable para cables eléctricos:
 - Cables de baja tensión < 42 V
 - Cables de alimentación 400 V~/230 V~

Unidades exteriores

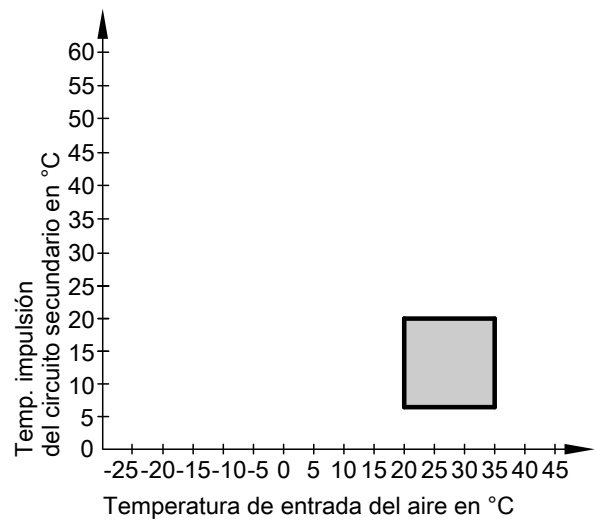
Consultar a partir de la página 26.

Límites de aplicación según EN 14511

Calentar



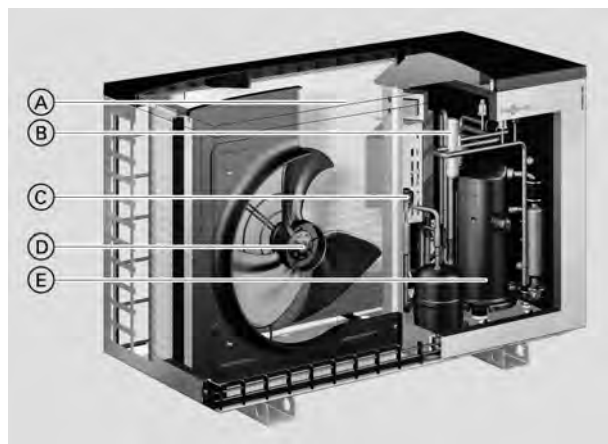
Refrigeración



Unidades exteriores

4.1 Unidad exterior modelos 201.D04 a 201.D08 y 221.C04 a 221.C08, 230 V~

Descripción



- Ⓐ Evaporador con recubrimiento y laminillas onduladas para aumentar la eficiencia
- Ⓑ Válvula de inversión de 4 vías
- Ⓒ Válvula electrónica de expansión (EEV)
- Ⓓ Ventilador EC de bajo consumo con regulación de revoluciones
- Ⓔ Compresor Scroll con regulación de revoluciones

Asignación de bombas de calor

Vitocal 200-S

Modelo

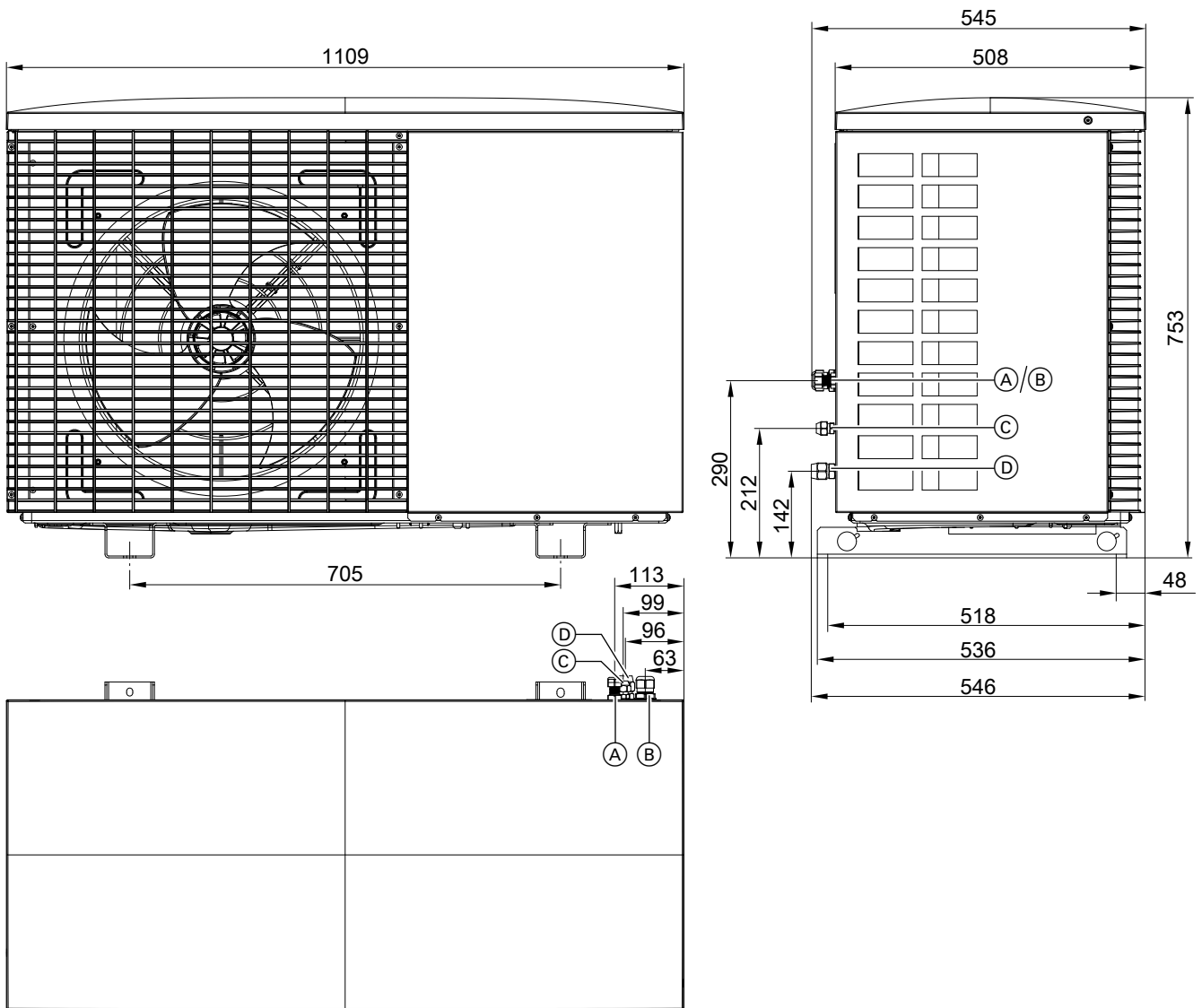
- AWB-M 201.D04
- AWB-M 201.D06
- AWB-M 201.D08
- AWB-M-E-AC 201.D04
- AWB-M-E-AC 201.D06
- AWB-M-E-AC 201.D08

Vitocal 222-S

Modelo

- AWBT-M 221.C04
- AWBT-M 221.C06
- AWBT-M 221.C08
- AWBT-M-E 221.C04
- AWBT-M-E 221.C06
- AWBT-M-E 221.C08
- AWBT-M-E-AC 221.C04
- AWBT-M-E-AC 221.C06
- AWBT-M-E-AC 221.C08

Dimensiones



- (A) Introducción del cable de interconexión BUS de unidad interior/ exterior
- (B) Pasacable para el cable de alimentación

- (C) Tubería de líquido
 - 201.D04 a D06: 1/4"
 - 201.D08: 3/8"
- (D) Tubería de refrigerante en fase de vapor
 - 201.D04 a D06: 1/2"
 - 201.D08: 5/8"

4.2 Unidad exterior modelos 201.D10 a 201.D16 y 221.C10 a 221.C16, 230 V~ y 400 V~

Descripción



- Ⓐ Evaporador con recubrimiento protector y liminillas onduladas para aumentar la eficiencia
- Ⓑ Válvula de inversión de 4 vías
- Ⓒ Ventiladores EC de bajo consumo con regulación de revoluciones
- Ⓓ Válvula electrónica de expansión (EEV)
- Ⓔ Compresor Scroll con regulación de revoluciones

Asignación de bombas de calor

Vitocal 200-S

Modelo

- AWB-M 201.D10
- AWB-M 201.D13
- AWB-M 201.D16
- AWB-M-E-AC 201.D10
- AWB-M-E-AC 201.D13
- AWB-M-E-AC 201.D16
- AWB 201.D10
- AWB 201.D13
- AWB 201.D16
- AWB-E-AC 201.D10
- AWB-E-AC 201.D13
- AWB-E-AC 201.D16

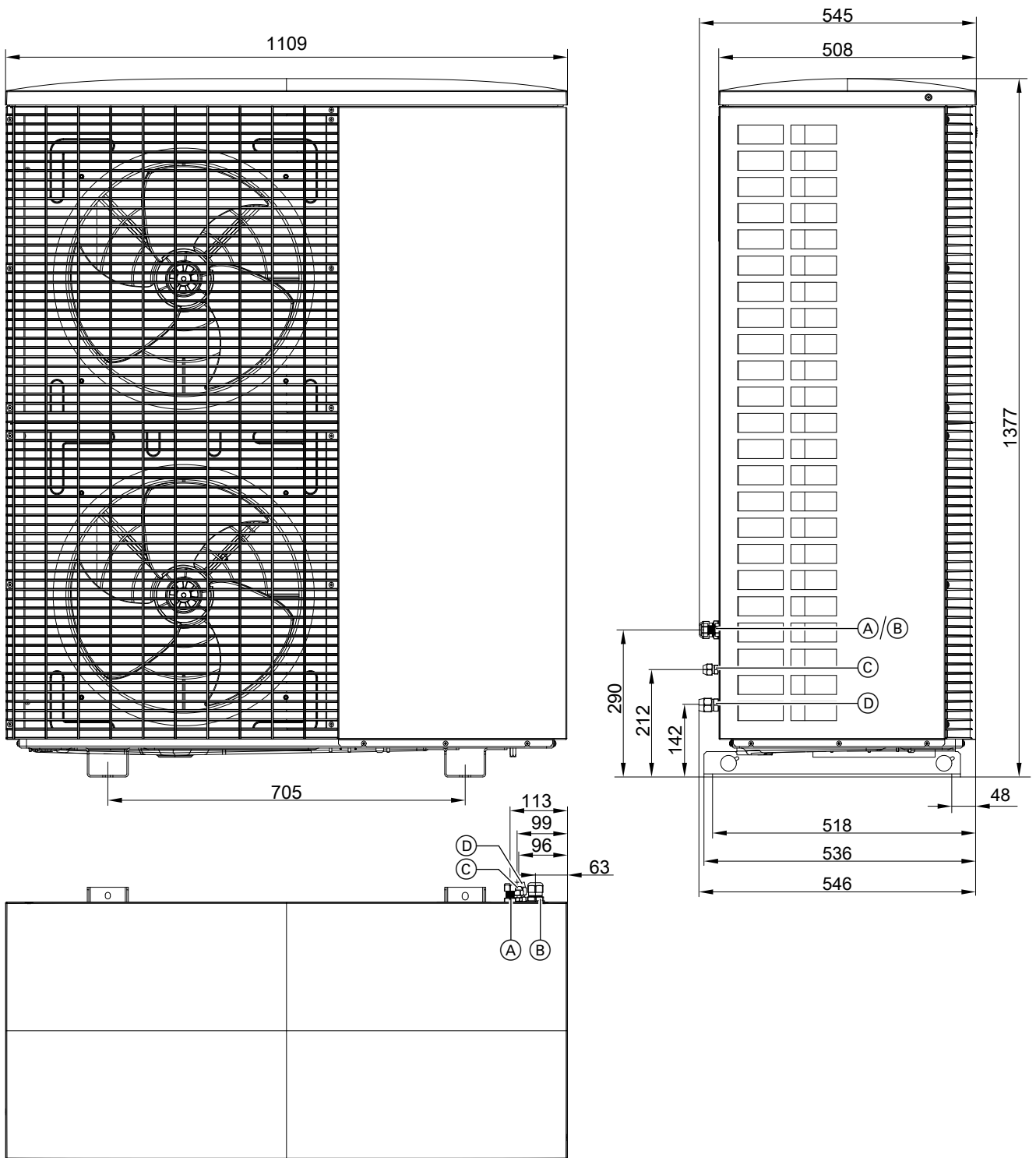
Vitocal 222-S

Modelo

- AWBT-M 221.C10
- AWBT-M 221.C13

- AWBT-M 221.C16
- AWBT-M-E 221.C10
- AWBT-M-E 221.C13
- AWBT-M-E 221.C16
- AWBT-M-E-AC 221.C10
- AWBT-M-E-AC 221.C13
- AWBT-M-E-AC 221.C16
- AWBT 221.C10
- AWBT 221.C13
- AWBT 221.C16
- AWBT-E 221.C10
- AWBT-E 221.C13
- AWBT-E 221.C16
- AWBT-E-AC 221.C10
- AWBT-E-AC 221.C13
- AWBT-E-AC 221.C16

Dimensiones



- (A) Introducción del cable de interconexión BUS de unidad interior/ exterior
- (B) Pasacable para el cable de alimentación

- (C) Tubería de líquido UNF 5/8
- (D) Tubería de refrigerante en fase de vapor UNF 3/8