

## Datos técnicos



### VITOVOLT 300

#### Modelo P265AC, P270AC, P275AC

Módulos fotovoltaicos policristalinos con 265/270/275  $W_p$  de potencia nominal  
Para generar corriente eléctrica a partir de energía solar

#### Aproveche estas ventajas

- Rendimiento del módulo de hasta el 16,81 %.
- Gran capacidad de carga mecánica para cargas de nieve (6000 Pa) y viento/succión (2400 Pa) gracias al marco de aluminio resistente a la corrosión.
- Uso de componentes de marca de primera calidad para una óptima protección de punto caliente, un buen funcionamiento en condiciones con poca luz y degradación reducida.
- Lámina de vidrio solar de 3,2 mm con revestimiento antirreflectante para aportes de energía solar máximos.
- Reducción de potencia positiva para una potencia positiva de hasta 5  $W_p$  por módulo.
- La resistencia probada contra la niebla salina y el amoníaco posibilita su uso en regiones costeras y en agricultura.
- Los certificados conforme a las normas IEC 61215 e IEC 61730 garantizan las normas de calidad internacionales.
- Con la tecnología más actual de 5 Busbar.

## Datos técnicos

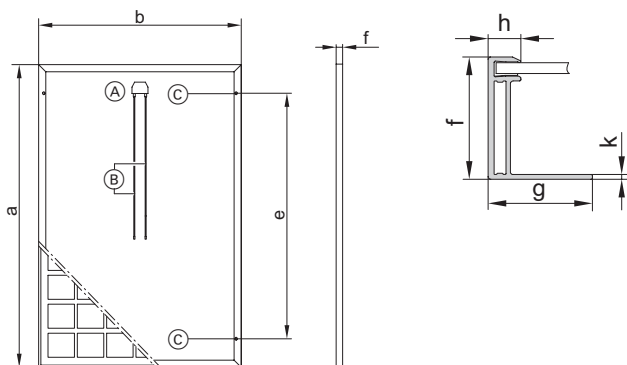
### Datos técnicos

Vitovolt 300	Modelo	P265AC	P270AC	P275AC
<b>Datos de rendimiento con STC<sup>1</sup></b>				
Potencia nominal $P_{m\acute{a}x.}$	$W_p$	265	270	275
Tolerancia en potencia	$W$	0/+5	0/+5	0/+5
Tensión en MPP <sup>2</sup> $V_{mpp}$	$V$	30,75	30,98	31,20
Corriente en MPP <sup>2</sup> $I_{mpp}$	$A$	8,70	8,80	8,90
Tensión de circuito abierto $V_{oc}$	$V$	37,66	37,94	38,21
Corriente de cortocircuito $I_{sc}$	$A$	9,23	9,32	9,41
Rendimiento del módulo	%	16,20	16,51	16,81
<b>Datos de rendimiento con NOCT<sup>3</sup></b>				
Potencia $P_{m\acute{a}x.}$	$W_p$	197,8	201,5	205,3
Tensión $V_{mpp}$	$V$	28,13	28,33	28,54
Tensión de circuito abierto $V_{oc}$	$V$	34,66	34,92	35,17
Corriente de cortocircuito $I_{sc}$	$A$	7,45	7,53	7,60
<b>Reducción del rendimiento a 200 W/m<sup>2</sup></b>	%	5	5	5
<b>Coefficientes de temperatura</b>				
Potencia	%/K	-0,42	-0,42	-0,42
Tensión de circuito abierto	%/K	-0,32	-0,32	-0,32
Corriente de cortocircuito	%/K	0,044	0,044	0,044
<b>Tensión máxima del sistema</b>	$V$	1000	1000	1000
<b>Resistencia de corriente de retorno</b>	$A$	20	20	20

<sup>1</sup> STC = Standard Test Conditions (condiciones de prueba estandarizadas: nivel de radiación 1000 W/m<sup>2</sup>, temperatura de la célula 25 °C y distribución espectral AM 1,5).

<sup>2</sup> MPP = Maximum Power Point (potencia máxima con STC).

<sup>3</sup> NOCT = Nominal Operating Cell Temperature (temperatura operativa nominal de las células: nivel de radiación 800 W/m<sup>2</sup>, distribución espectral AM 1,5, velocidad del viento 1 m/s, temperatura ambiente 20 °C).



- (A) Caja de conexiones
- (B) Cables de conexión
- (C) 4 Conexiones para potencial de tierra (ø 5,2 mm en el lateral del marco)

Tabla de dimensiones

a	mm	1654
b	mm	989
e	mm	1134
f	mm	40
g	mm	13,9
h	mm	13,9
k	mm	1,8

Tipo de célula:	célula policristalina de silicio 156 mm x 156 mm (6 pulgadas)
Número de células:	60 (6 x 10)
Tolerancia en la medición:	± 3 %
Encapsulado de las células (material):	etil-vinil-acetileno (EVA)
Caja de conexiones (clase de protección):	IP67, 3 diodos
Marco:	aleación de aluminio anodizado, plata
Vidrio frontal:	vidrio de seguridad sencillo 3,2 mm con revestimiento antirreflectante
Peso:	18,2 kg
Carga máx. por presión/succión:	6000 Pa/2400 Pa
Conexión:	cables de 1,0 m de largo con sección de hilo de 4 mm <sup>2</sup> con conector MC 4
Requisitos estáticos:	la estructura de la cubierta debe poder soportar la fuerza del viento
Clase de protección:	II
Clase de aplicación:	A
Unidad de envío:	23 unidades por palet

### Garantía del producto

5 años: garantía Viessmann

10 años: garantía de producto ampliada de Viessmann

### Garantía de rendimiento

25 años de garantía de rendimiento lineal (mín. 80 %)

### Indicación

Garantía de rendimiento y del producto conforme a las condiciones de garantía de Viessmann

Condiciones de garantía: [www.viessmann.es](http://www.viessmann.es)

### Calidad comprobada

Certificado según: IEC 61215, IEC 61730

Fabricado en fábricas certificadas con la norma ISO 9001 y 14001.

Homologación CE conforme a la directiva de la CE vigente.