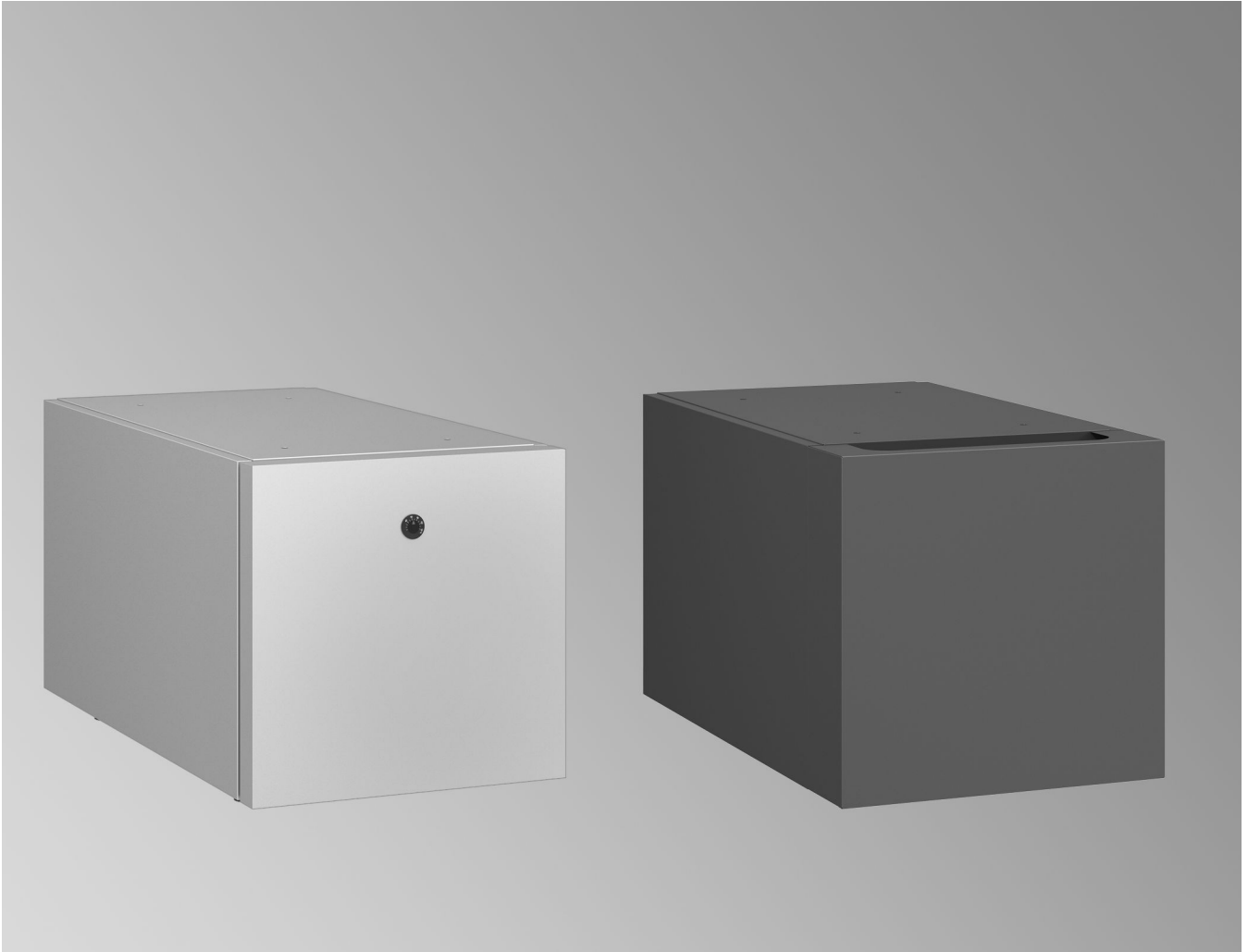


Datenblatt

Best.-Nr. und Preise: siehe Preisliste



Liegender Speicher-Wassererwärmer aus **Stahl** mit
Ceraprotect-Emaillierung

VITOCELL 100-H

Vitosilber

130 l, Typ CHA

160 l, Typ CHA

200 l, Typ CHA

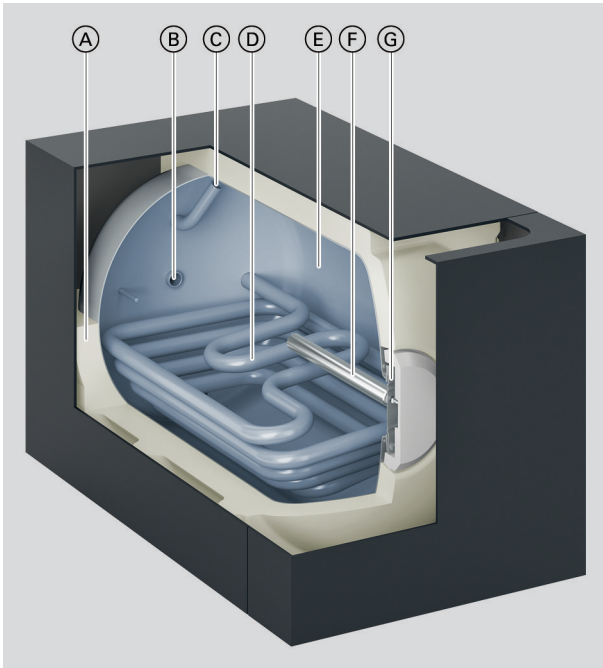
Vitographite

130 l, Typ CHAA

160 l, Typ CHAA

200 l, Typ CHAA

Vorteile



- Ⓐ Hochwirksame Rundum-Wärmedämmung aus Polyurethan-Hartschaum
- Ⓑ Zirkulation
- Ⓒ Warmwasser
- Ⓓ Heizwendel bis ganz nach unten zum Speicherboden geführt – der Speicher-Wassererwärmer ist somit voll beheizt.
- Ⓔ Speicherbehälter aus Stahl mit Ceraprotect-Emaillierung
- Ⓕ Magnesium-Schutzanode
- Ⓖ Besichtigungs- und Reinigungsöffnung

- Korrosionsgeschützter Speicherbehälter aus Stahl mit Ceraprotect-Emaillierung. Zusätzlicher kathodischer Schutz über Magnesium-Schutzanode, Fremdstromanode als Zubehör lieferbar
- Aufheizung des gesamten Wasserinhalts über tief bis zum Speicherboden geführte Heizwendel

- Hoher Warmwasserkomfort durch schnelle, gleichmäßige Aufheizung über groß dimensionierte Heizwendel
- Geringe Wärmeverluste durch hochwirksame Rundum-Wärmedämmung aus Polyurethan-Hartschaum

Auslieferungszustand

Typ CHA

Speicher-Wassererwärmer mit **130, 160 und 200 l** Inhalt:

- Angebaute Wärmedämmung
- Ummantelung aus Stahlblech, epoxidharzbeschichtet: Vitosilber
- Stellfüße
- Speicherzelle und Heizwendel aus Stahl, korrosionsgeschützt durch Ceraprotect-Emaillierung
- Zusätzlicher kathodischer Schutz durch Magnesium-Schutzanode
- Eingeschweißte Tauchhülse mit Innendurchmesser 7 mm für Speichertemperatursensor und Temperaturregler

Typ CHAA

Speicher-Wassererwärmer mit **130, 160 und 200 l** Inhalt:

- Angebaute Wärmedämmung
- Ummantelung aus Stahlblech, epoxidharzbeschichtet: Vitographite
- Stellfüße
- Speicherzelle und Heizwendel aus Stahl, korrosionsgeschützt durch Ceraprotect-Emaillierung
- Zusätzlicher kathodischer Schutz durch Magnesium-Schutzanode
- Eingeschweißte Tauchhülse mit Innendurchmesser 7 mm für Speichertemperatursensor und Temperaturregler
- Kondensatwasserschlauch-Set

Technische Angaben

Hinweis zur Dauerleistung

Bei der Planung mit der angegebenen oder ermittelten Dauerleistung die entsprechende Umwälzpumpe einplanen. Nur falls die Nenn-Wärmeleistung des Wärmeezeugers \geq der Dauerleistung ist, wird die angegebene Dauerleistung erreicht.

Dimensionierung von Einbringungsöffnungen

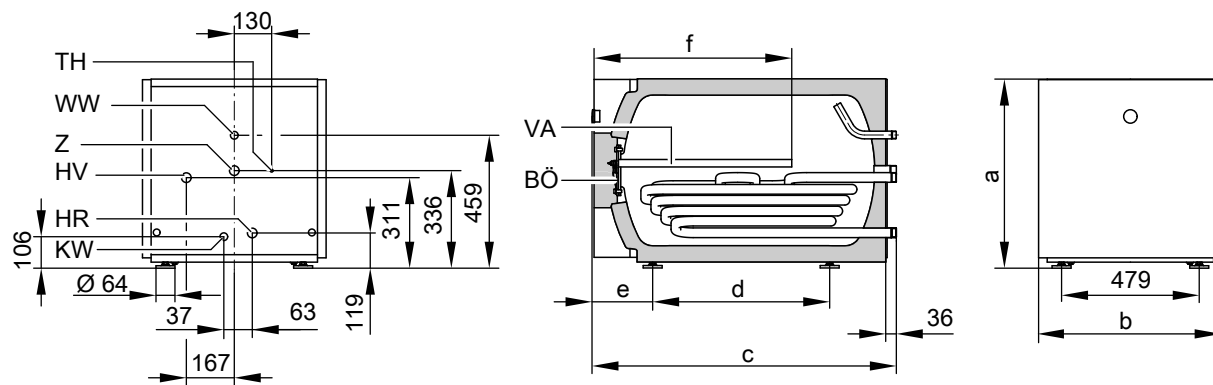
Die tatsächlichen Abmessungen des Speicher-Wassererwärmers können aufgrund von Fertigungstoleranzen geringfügig abweichen.

Technische Daten

Typ		CHA CHAA (nur in Verbindung mit Vitoladens 300-C)		
Speicherinhalt (AT: Tatsächlicher Wasserinhalt)	l	130	160	200
Heizwasserinhalt	l	5,5	7	8
Bruttovolumen	l	135,5	167	208
DIN-Registernummer		Beantragt		
– Typ CHA		Beantragt		
– Typ CHAA		Beantragt		
Dauerleistung bei unten aufgeführtem Heizwasser-Volumenstrom				
– Bei Trinkwassererwärmung von 10 auf 45 °C und folgenden Heizwasser-Vorlauftemperaturen				
90 °C	kW	28	33	42
	l/h	688	810	1032
80 °C	kW	23	28	32
	l/h	565	688	786
70 °C	kW	19	22	26
	l/h	466	540	638
60 °C	kW	14	16	18
	l/h	344	393	442
– Bei Trinkwassererwärmung von 10 auf 60 °C und folgenden Heizwasser-Vorlauftemperaturen				
90 °C	kW	27	32	38
	l/h	464	550	653
80 °C	kW	20	24	29
	l/h	344	412	498
70 °C	kW	14	17	19
	l/h	241	292	326
Heizwasser-Volumenstrom für die angegebenen Dauerleistungen	m ³ /h	3,0	3,0	3,0
Bereitschaftswärmeaufwand				
– Typ CHA	kWh/24 h	1,15	1,29	1,34
– Typ CHAA	kWh/24 h	1,114	1,277	1,333
Zulässige Temperaturen				
– Heizwasserseitig	°C	110	110	110
– Trinkwasserseitig	°C	95	95	95
Zulässiger Betriebsdruck				
– Heizwasserseitig	bar	10	10	10
	MPa	1,0	1,0	1,0
– Trinkwasserseitig	bar	10	10	10
	MPa	1,0	1,0	1,0
Gesamtabmessungen				
Gesamtlänge				
– Typ CHA	mm	907	1052	1216
– Typ CHAA	mm	988	1143	1307
Gesamtbreite	mm	640	640	640
Gesamthöhe	mm	654	654	654
Gesamtgewicht mit Wärmedämmung	kg	90	103	116
Heizfläche	m ²	0,8	1	1,2
Anschlüsse (Außengewinde)				
Heizwasservorlauf und -rücklauf	R	1	1	1
Kaltwasser, Warmwasser	R	¾	¾	¾
Zirkulation	R	1	1	1
Energieeffizienzklasse				
		B	B	B
Farbe				
– Typ CHA		Vitosilber		
– Typ CHAA		Vitographite		

Technische Angaben (Fortsetzung)

Abmessungen



BÖ Besichtigungs- und Reinigungsöffnung
 HR Heizwasserrücklauf
 HV Heizwasservorlauf
 KW Kaltwasser

TH Tauchhülse für Speichertempersensor oder Temperaturregler (Innendurchmesser 7 mm)
 VA Magnesium-Schutzanode
 WW Warmwasser
 Z Zirkulation

Maß f: Mindestwandabstand zum Aus-/Einbau der Magnesium-Schutzanode

Maße

Typ	I	CHA			CHAA		
		130	160	200	130	160	200
Speicherinhalt							
a	mm	654	654	654	654	654	654
b	mm	640	640	640	640	640	640
c	mm	907	1052	1216	998	1143	1307
d	mm	471	616	780	471	616	780
e	mm	203	203	203	294	294	294
f	mm	300	350	400	300	350	400

Leistungskennzahl N_L nach DIN 4708

Speicherinhalt	I	130	160	200
Leistungskennzahl N_L				
Heizwasser-Vorlauftemperatur				
90 °C		1,3	2,2	3,5
80 °C		1,3	2,2	3,5
70 °C		1,1	1,6	2,5

- Die Leistungskennzahl N_L ändert sich mit der Speicherbevorratungstemperatur T_{sp} .
- Speicherbevorratungstemperatur $T_{sp} = \text{Kaltwasser-Einlauftemperatur} + 50 \text{ K}^{+5 \text{ K}/-0 \text{ K}}$

Richtwerte zur Leistungskennzahl N_L

- $T_{sp} = 60 \text{ °C} \rightarrow 1,0 \times N_L$
- $T_{sp} = 55 \text{ °C} \rightarrow 0,75 \times N_L$
- $T_{sp} = 50 \text{ °C} \rightarrow 0,55 \times N_L$
- $T_{sp} = 45 \text{ °C} \rightarrow 0,3 \times N_L$

Kurzzeitleistung während 10 min, bezogen auf die Leistungskennzahl N_L

Speicherinhalt	I	130	160	200
Kurzzeitleistung bei Trinkwassererwärmung von 10 auf 45 °C				
Heizwasser-Vorlauftemperatur				
90 °C	I/10 min	159	199	246
80 °C	I/10 min	159	199	246
70 °C	I/10 min	148	173	210

Technische Angaben (Fortsetzung)

Max. Zapfmenge während 10 min, bezogen auf die Leistungszahl N_L

Speicherinhalt	l	130	160	200
Max. Zapfmenge bei Trinkwassererwärmung von 10 auf 45 °C, mit Nachheizung				
Heizwasser-Vorlauftemperatur				
90 °C	l/min	16	20	24
80 °C	l/min	16	20	24
70 °C	l/min	15	17	21

Zapfbare Wassermenge

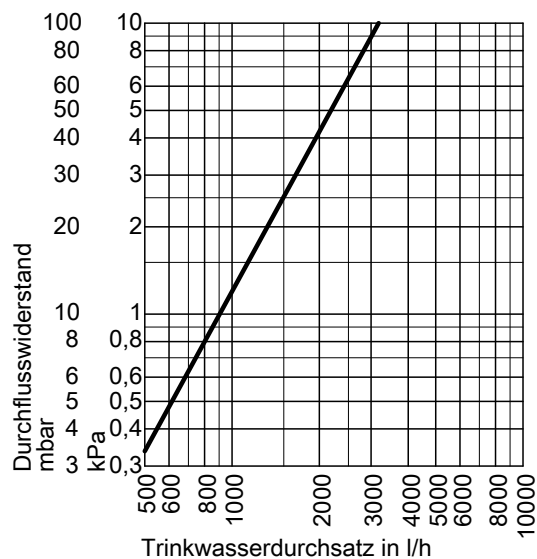
Speicherinhalt	l	130	160	200
Zapfrate bei Speichervolumen auf 60 °C aufgeheizt				
	l/min	10	10	10
Zapfbare Wassermenge ohne Nachheizung				
	l	100	145	180
Wasser mit $t = 60$ °C (konstant)				

Aufheizzeit

Falls die max. Dauerleistung des Speicher-Wassererwärmers bei der jeweiligen Heizwasser-Vorlauftemperatur und der Trinkwassererwärmung von 10 auf 60 °C zur Verfügung steht, werden die aufgeführten Aufheizzeiten erreicht.

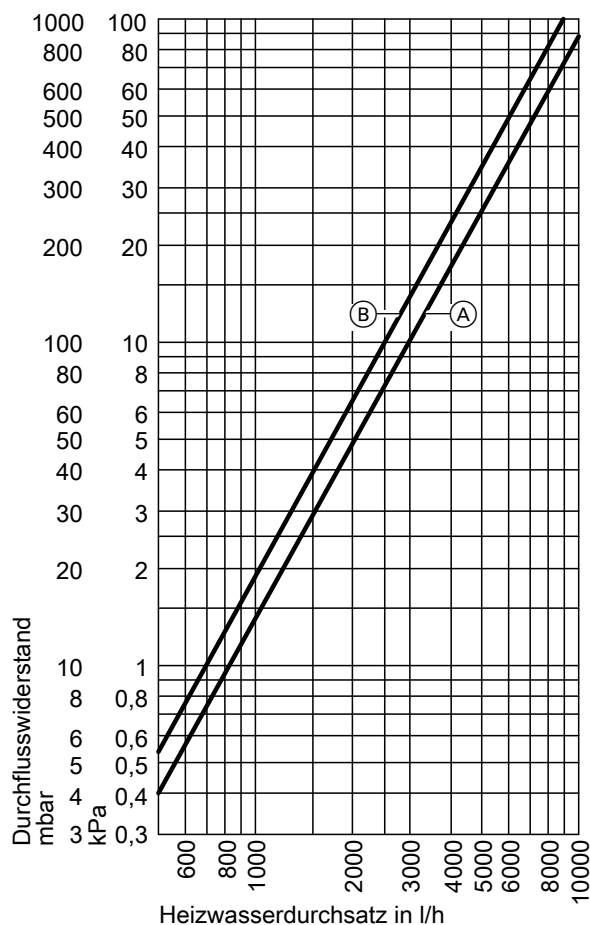
Speicherinhalt	l	130	160	200
Aufheizzeit				
Heizwasser-Vorlauftemperatur				
90 °C	min	20	19	18
80 °C	min	25	26	25
70 °C	min	34	34	32

Trinkwasserseitiger Durchflusswiderstand



Technische Angaben (Fortsetzung)

Heizwasserseitiger Durchflusswiderstand



- (A) Speichereinhalt 130 l
- (B) Speichereinhalt 160 und 200 l

Planungshinweise

Gewährleistung

Unsere Gewährleistung für Speicher-Wassererwärmer setzt voraus, dass das aufzuheizende Wasser Trinkwasserqualität entsprechend der gültigen Trinkwasser-Verordnung hat und vorhandene Wasser-aufbereitungsanlagen mangelfrei arbeiten.

Wärmeübertragungsfläche

Die korrosionsbeständige, gesicherte Wärmeübertragungsfläche (Trinkwasser/Wärmeträger) entspricht der EN 1717/DIN 1988-100 Ausführung 2.

Kombination mit Wärmeerzeugern

Mögliche Kombinationen von Wärmeerzeugern mit Vitocell 100-H, Typ CHA als untergestellter Speicher-Wassererwärmer: Siehe Viessmann Preisliste.

Vitocell 100-H, Typ CHAA nur in Verbindung mit Vitoladens 300-C.

Planungshinweise (Fortsetzung)

Bestimmungsgemäße Verwendung

Das Gerät darf bestimmungsgemäß nur in geschlossenen Systemen gemäß EN 12828 / DIN 1988 bzw. Solaranlagen gemäß EN 12977 unter Berücksichtigung der zugehörigen Montage-, Service- und Bedienungsanleitungen installiert und betrieben werden. Speicher-Wassererwärmer sind ausschließlich für die Bevorratung und Erwärmung von Wasser in Trinkwasserqualität, Heizwasser-Pufferspeicher ausschließlich für Füllwasser in Trinkwasserqualität vorgesehen. Sonnenkollektoren sind nur mit vom Hersteller freigegebenen Wärmeträgermedien zu betreiben.

Die bestimmungsgemäße Verwendung setzt voraus, dass eine ortsfeste Installation in Verbindung mit anlagenspezifischen und zugelassenen Komponenten vorgenommen wurde.

Die gewerbliche oder industrielle Verwendung zu einem anderen Zweck, als zur Gebäudeheizung oder Trinkwassererwärmung, gilt als nicht bestimmungsgemäß.

Darüber hinausgehende Verwendung ist vom Hersteller fallweise freizugeben.

Fehlgebrauch des Gerätes bzw. unsachgemäße Bedienung (z. B. durch Öffnen des Gerätes durch den Anlagenbetreiber) ist untersagt und führt zum Haftungsausschluss.

Fehlgebrauch liegt auch vor, wenn Komponenten des Systems in ihrer bestimmungsgemäßen Funktion verändert werden (z. B. durch direkte Trinkwassererwärmung im Kollektor).

Die gesetzlichen Bestimmungen, insbesondere zur Trinkwasserhygiene, sind einzuhalten.

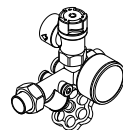
Zubehör

Sicherheitsgruppe nach DIN 1988

- 10 bar (1,0 MPa): **Best.-Nr. 7219722**
- AT: 6 bar (0,6 MPa): **Best.-Nr. 7265023**
- DN 15/R ¾
- Max. Beheizungsleistung: 75 kW

Bestandteile:

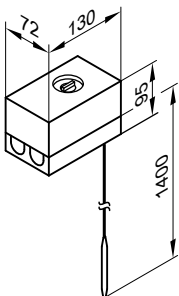
- Absperrventil
- Rückflussverhinderer und Prüfstutzen
- Manometer
- Membran-Sicherheitsventil



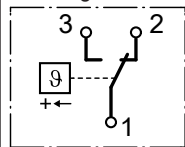
Temperaturregler

Best.-Nr. 7151989

- Mit einem thermostatischen System
- Mit Einstellknopf außen am Gehäuse
- Ohne Tauchhülse
- Mit Hutschiene zum Anbau an den Speicher-Wassererwärmer oder an die Wand



Technische Daten

Anschluss	3-adrige Leitung mit einem Leiterquerschnitt von 1,5 mm ²
Schutzart	IP41 gemäß EN 60529
Einstellbereich	30 bis 60 °C, umstellbar bis 110 °C
Schaltdifferenz	max. 11 K
Schaltleistung	6 (1,5) A 250 V~
Schaltfunktion	Bei steigender Temperatur von 2 auf 3 
DIN-Registernummer	DIN TR 1168

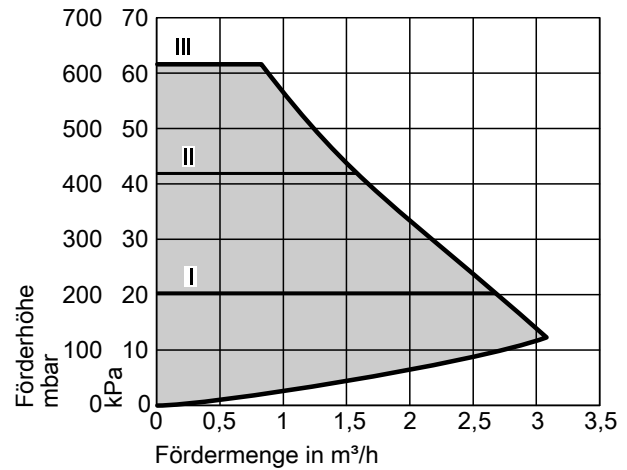
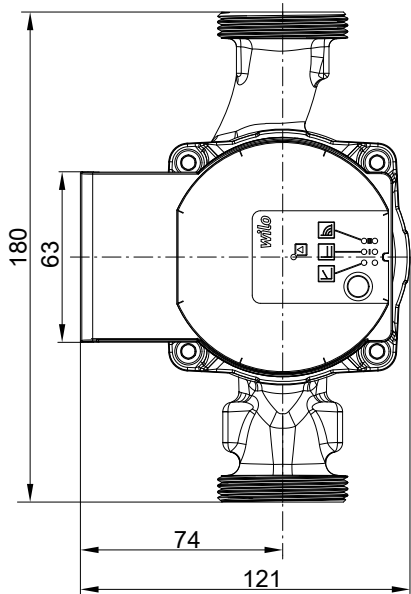
Umwälzpumpe zur Speicherbeheizung

Pumpentyp	Best.-Nr.
Para 25-180/6-43/SC 9	7172611
Para 30-180/6-43/SC 9	7172612

Zubehör (Fortsetzung)

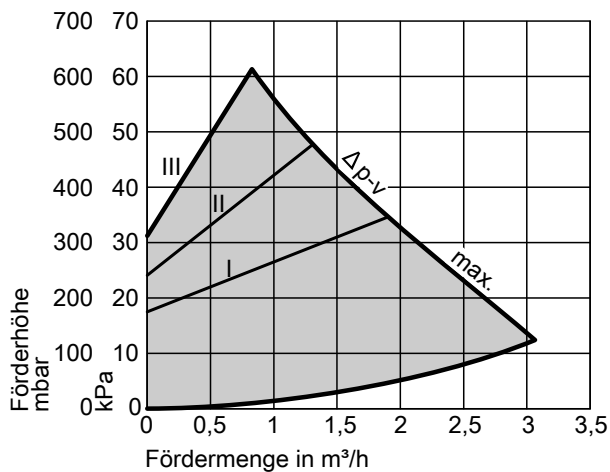
Pumpentyp		Para 25-180/6-43/SC 9	Para 30-180/6-43/SC 9
Energieeffizienzindex EEI		≤ 0,2	≤ 0,2
Spannung	V~	230	230
Leistungsaufnahme	W	3-43	3-43
Anschluss (A)	G	1½	2
Anschlussleitung	m	5,0	5,0
Für Wärmeerzeuger		Bis 40 kW	Von 40 bis 70 kW

Abmessungen

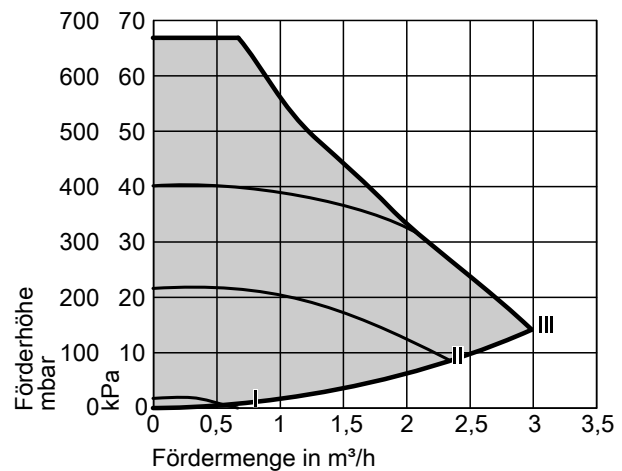


Δp-c (konstant)

Kennlinien



Δp-v (variabel)



Konstante Drehzahl

Fremdstromanode

Best.-Nr. 7265008

- Wartungsfrei
- An Stelle der mitgelieferten Magnesium-Schutzanode

Thermometer, analog

Best.-Nr. 7595765

Zum Einbau in die Wärmedämmung oder das Vorderblech des Speicher-Wassererwärmers

Nur in Verbindung mit Typ CHA.

Technische Änderungen vorbehalten!

Viessmann Ges.m.b.H.
A-4641 Steinhaus bei Wels
Telefon: 07242 62381-110
Telefax: 07242 62381-440
www.viessmann.at

Viessmann Climate Solutions SE
35108 Allendorf
Telefon: 06452 70-0
Telefax: 06452 70-2780
www.viessmann.de

5368752