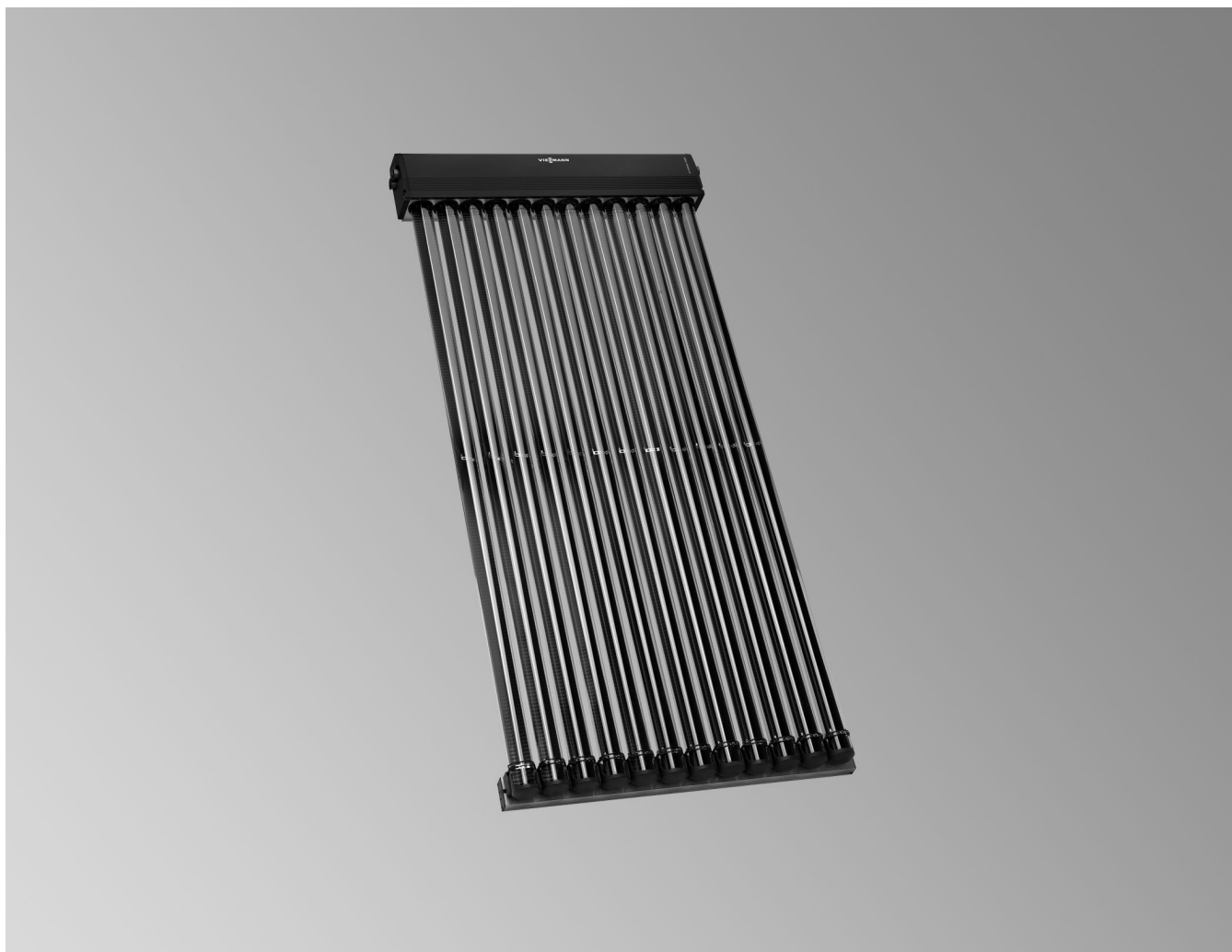


Datos técnicos

N.º de pedido y precios: consultar la lista de precios



VITOSOL 300-TM Modelo SP3C

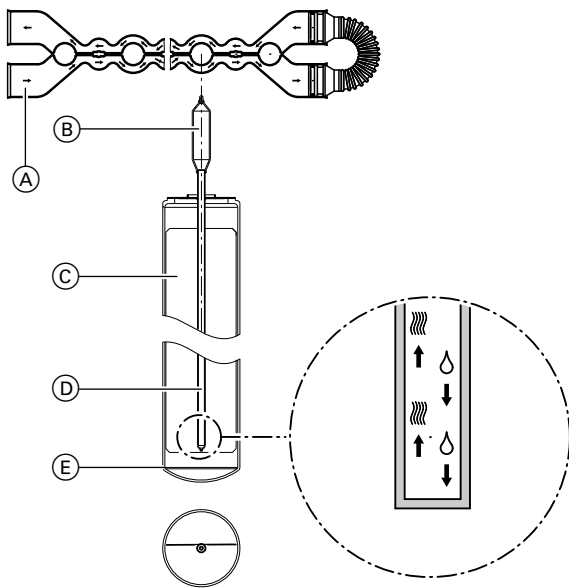
Colector de tubos de vacío

Para calentamiento de agua sanitaria, de agua de calefacción y de piscinas mediante un intercambiador de calor y para suministro de calor a procesos.

Para montaje sobre cubiertas planas e inclinadas, así como para montaje sobre estructura de apoyo.

Tecnología Thermprotect, para la autolimitación de temperatura y protección frente a sobret temperatura.

Descripción del producto



- (A) Intercambiador de calor de doble tubo de cobre
- (B) Condensador
- (C) Absorbedor
- (D) Tubo de calor (Heatpipe)
- (E) Tubos de vidrio al vacío

Existen las siguientes versiones de colectores de tubos de vacío Vitosol 300-TM, modelo SP3C:

- 1,25 m² con 10 tubos de vacío
- 1,51 m² con 12 tubos de vacío
- 3,03 m² con 24 tubos de vacío

El Vitosol 300-TM, modelo SP3C se puede montar en cubiertas planas e inclinadas, en fachadas o sobre estructuras de apoyo.

Sobre cubiertas inclinadas, los colectores se pueden montar tanto longitudinalmente (con los tubos de vacío perpendiculares al remate de la cubierta) como transversalmente (con los tubos de vacío paralelos al remate de la cubierta).

En cada tubo de vacío se encuentra integrado un absorbedor con recubrimiento altamente selectivo. El absorbedor garantiza una elevada absorción de la radiación solar y una baja emisión de radiación térmica.

En el absorbedor se ha instalado un tubo de calor lleno de líquido de evaporación. El tubo de calor está conectado al condensador. Este se introduce en el intercambiador de calor de doble tubo de cobre Duotec.

Se trata de la denominada "unión seca", es decir, que permite girar o sustituir tubos de vacío incluso cuando la instalación esté llena y bajo presión.

Ventajas

- Colector de tubos de vacío según el principio Heatpipe altamente eficaz con autolimitación de temperatura ThermProtect para una gran seguridad de funcionamiento
- Utilizable universalmente, se puede montar en cualquier posición, tanto vertical como horizontal, en cubiertas, en fachadas o sobre una estructura de apoyo.
- Módulo de balcón estrecho (1,25 m² de superficie de absorción) para montar en barandillas de balcón o fachadas
- Superficie de absorción integrada en los tubos de vacío provista de un recubrimiento altamente selectivo y resistente a la suciedad
- Eficaz transmisión de calor gracias a los condensadores completamente rodeados por el intercambiador de calor de doble tubo de cobre Duotec
- Orientación óptima de los tubos de vacío giratorios hacia el sol para aprovechar al máximo la energía
- Unión seca, que permite montar o sustituir tubos de vacío incluso cuando la instalación está llena
- El aislamiento térmico altamente eficaz de la caja de conexiones reduce al mínimo las pérdidas de calor
- Montaje sencillo gracias a los sistemas de montaje y de conexión de Viessmann

El absorbedor transmite el calor al tubo de calor y de este modo, el líquido se evapora. El vapor asciende al condensador, que a través del intercambiador de calor de doble tubo, transmite el calor al fluido portador de calor. Esto provoca la condensación del vapor en el tubo de calor y los condensados vuelven a bajar al tubo de calor y el proceso se repite.

Para garantizar la circulación del líquido condensado en el tubo de calor, el ángulo de inclinación en horizontal (entre el condensador y el final del tubo de calor) debe ser superior a cero, el cual, es proporcionado por el sistema de montaje (3° mínimo).

Adicionalmente, girando axialmente los tubos de vacío, los absorbedores se pueden orientar de forma óptima hacia el sol. Los tubos de vacío se pueden girar 25 sin proyectar ninguna sombra sobre las superficies de absorción.

Se pueden unir hasta 15 m² de superficie de absorción en una batería de colectores. Para este fin se suministran tubos de unión flexibles hermetizados con juntas tóricas. Los tubos de unión se aíslan con una cubierta de aislamiento térmico.

Un juego de conexión con uniones por anillos de presión permite conectar de forma sencilla la batería de colectores a las tuberías del circuito de energía solar. La sonda de temperatura del colector se monta en un alojamiento que se encuentra en la tubería de impulsión de la caja de conexiones del colector.

Los colectores también pueden utilizarse en zonas cercanas a la costa.

Capacidad de producción de vapor CPV

La capacidad de producción de vapor en W/m es la potencia máxima con la que un colector produce vapor y lo transfiere al sistema durante la expulsión de vapor provocada por la suspensión de la conducción térmica.

Los colectores 300-TM con autolimitación de temperatura, en las instalaciones de energía solar con una presión del sistema suficientemente alta, dejan de producir vapor. Por ello, en estos colectores la CPV es de 0 W/m, lo que supone una garantía intrínseca de durabilidad de las instalaciones.

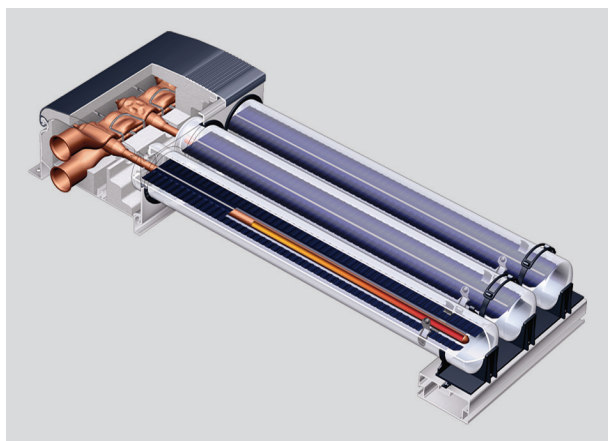
La radiación solar hace que el fluido caloportador encerrado en cada tubo de calor dentro del tubo de calor se evapore.

Para volver a su estado líquido dentro del condensador, el calor absorbido es transferido al sistema solar térmico y el medio fluye de nuevo a la zona de incidencia de la radiación solar del tubo de vacío. Una vez que se alcanza la temperatura límite, el fluido ya no puede condensar.

Gracias a este límite de temperatura de cambio de fase, la transferencia de calor se interrumpe y el sistema queda así protegido contra temperaturas de estancamiento excesivamente altas.

La circulación de energía en el tubo de calor sólo se reinicia a temperaturas más bajas del colector, de modo que el calor solar puede transferirse de nuevo al sistema.

Ventajas (continuación)



Datos técnicos

Datos técnicos

Modelo SP3C		1,25 m ²	1,51 m ²	3,03 m ²
Número de tubos		10	12	24
Superficie bruta (dato necesario a la hora de solicitar subvenciones)	m ²	1,98	2,36	4,62
Superficie de absorción	m ²	1,26	1,51	3,03
Superficie de apertura	m ²	1,33	1,60	3,19
Distancia entre colectores	mm	—	88,5	88,5
Dimensiones				
Anchura a	mm	885	1053	2061
Altura b	mm	2241	2241	2241
Profundidad c	mm	150	150	150
Los siguientes valores hacen referencia a la superficie de apertura:				
– Rendimiento óptico	%	75,0	75,2	74,0
– Coeficiente de pérdida de calor k ₁	W/(m ² · K)	1,432	1,906	1,668
– Coeficiente de pérdida de calor k ₂	W/(m ² · K ²)	0,025	0,006	0,007
Los siguientes valores hacen referencia a la superficie de total:				
– Rendimiento óptico	%	50,4	51,0	51,4
– Coeficiente de pérdida de calor k ₁	W/(m ² · K)	0,962	1,292	1,158
– Coeficiente de pérdida de calor k ₂	W/(m ² · K ²)	0,017	0,004	0,005
Capacidad térmica	kJ/(m ² · K)	4,20	3,98	6,34
Peso	kg	33	39	79
Volumen de líquido (medio portador de calor)	Litros	0,75	0,87	1,55
Presión de servicio admisible	bar/MPa	6/0,6	6/0,6	6/0,6
Temperatura máx. de inactividad	°C	155	155	155
Capacidad de producción de vapor	W/m ²	0	0	0
Conexión	Ø mm	22	22	22

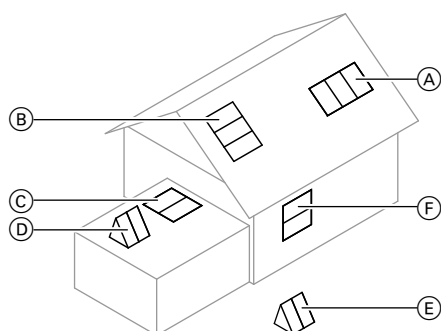
Datos técnicos para determinar la clase de eficiencia energética (etiqueta ErP)

Modelo SP3C		1,25 m ² HW	1,51 m ²	3,03 m ²
Superficie total:	m ²	1,33	2,36	4,61
Los siguientes valores hacen referencia a la superficie de apertura:				
– Rendimiento del colector η _{col} , con una diferencia de temperatura de 40 K	%	43	45	46
Rendimiento óptico	%	49,9	50,4	51,3
– Coeficiente de pérdida de calor k ₁	W/(m ² · K)	0,96	1,29	1,16
– Coeficiente de pérdida de calor k ₂	W/(m ² · K ²)	0,017	0,004	0,005
Factor de corrección de ángulo IAM		1,02	1,02	1,03

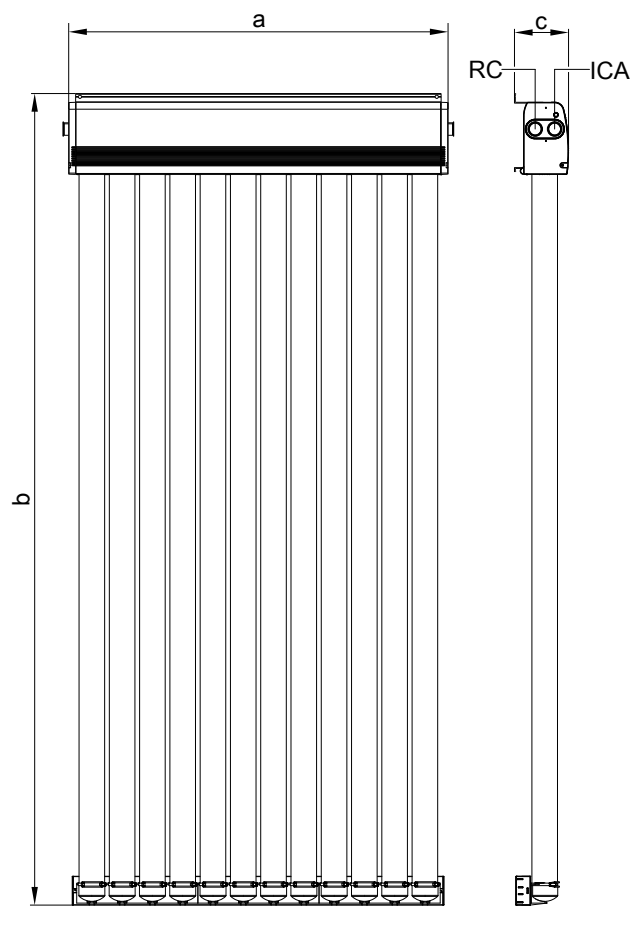
Posición de montaje (consultar la siguiente figura)

Ⓕ

Ⓐ, Ⓑ, Ⓒ, Ⓓ, Ⓔ, Ⓕ



Datos técnicos (continuación)




RC Retorno del colector (entrada)
ICA Impulsión del colector (salida)

Calidad comprobada

Calidad probada

Los colectores cumplen los requisitos de la insignia de protección del medio ambiente "Ángel Azul" según RAL UZ 73. Comprobado de acuerdo con Solar-KEYMARK según EN 12975 o ISO 9806.

 Homologación CE conforme a las Directivas de la CE vigentes.

Sujeto a modificaciones técnicas sin previo aviso.

Viessmann, S.L.
Sociedad Unipersonal
C/ Sierra Nevada, 13
Área Empresarial Andalucía
28320 Pinto (Madrid)
Teléfono: 902 399 299
Fax: 916497399
www.viessmann.es

5796521