

## Datos técnicos

N.º de pedido y precios: consultar Lista de precios



## VITOTRANS 353

### Montaje en la pared

Potencia de extracción de hasta 25 l/min, modelo PBSA  
Potencia de extracción de hasta 48 l/min, modelo PBMA,  
PBMA-S

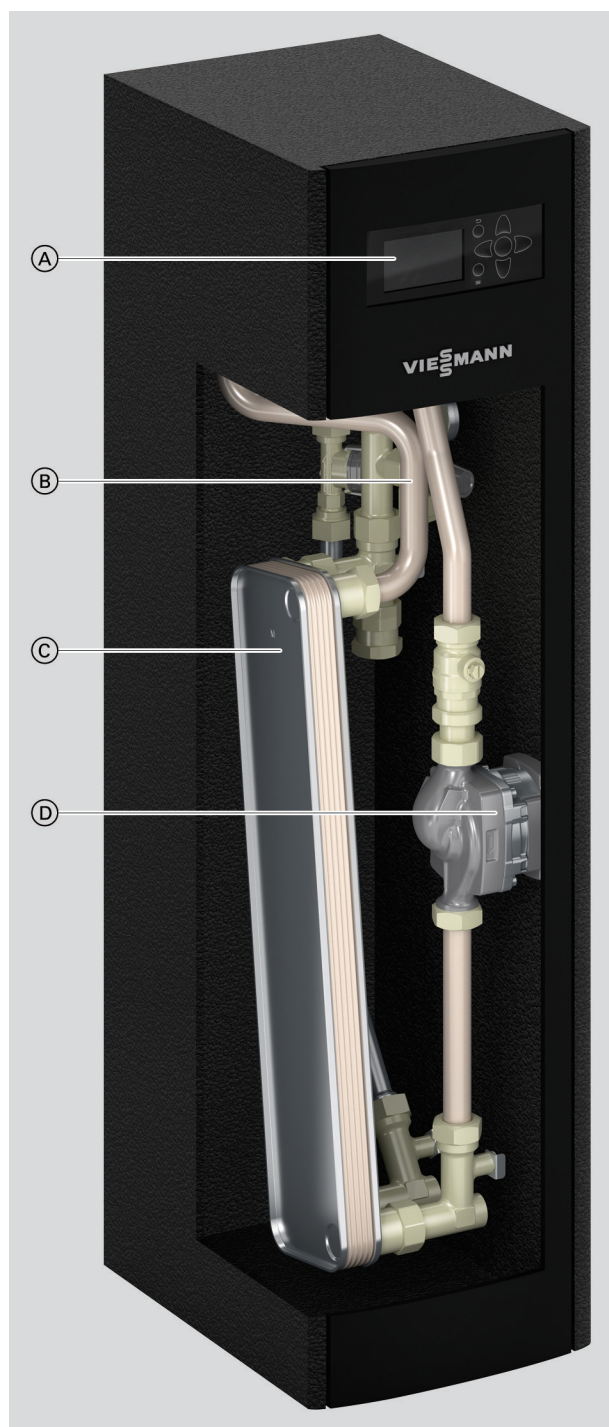
Potencia de extracción de hasta 68 l/min, modelo PBLA,  
PBLA-S

### Montaje en depósito de inercia de agua de calefacción

Potencia de extracción de hasta 25 l/min, modelo PZSA  
Potencia de extracción de hasta 48 l/min, modelo PZMA,  
PZMA-S

## Ventajas

### Modelo PBSA, PBMA, PBMA-S



- Ⓐ Regulación
- Ⓑ Canalización de tuberías con válvula de seguridad, sensor de caudal volumétrico y válvulas de cierre
- Ⓒ Intercambiador de calor de placas
- Ⓓ Bomba de circulación de alta eficiencia en el circuito primario de la caldera (bomba primaria)

- Varios usos gracias a la alta potencia de extracción: p. ej. viviendas unifamiliares o viviendas adosadas, instalaciones deportivas, residencias de ancianos.
- Gracias al principio de calentamiento instantáneo, siempre hay agua caliente disponible. No precisa almacenamiento de agua sanitaria.
- Módulo preinstalado para un montaje de pared rápido y sencillo – La regulación y la bomba de circulación de alta eficiencia están integradas y conectadas.
- Su estructura compacta facilita la integración en la caldera disponible con depósito de compensación de agua de calefacción.

- Integración óptima en calderas de baja temperatura con instalaciones de energía solar gracias a la baja temperatura de impulsión necesaria
- Modelo PBMA/PBMA-S y PBLA/PBLA-S  
Posibilidad de disposición en secuencia sin regulación externa adicional
- Modelo PZSA, PZMA y PZMA-S  
Posibilidad de montaje en depósito de inercia de agua de calefacción

### Estado de suministro

#### Modelos PBSA, PBMA, PBMA-S, PBLA, PBLA-S

Módulo de agua adicional para la producción de A.C.S. según el principio de calentamiento instantáneo para montaje en la pared:

- Intercambiador de calor de placas de grandes dimensiones y altamente eficaz
- Regulación integrada, precableada y preinstalada
- Bomba de circulación de alta eficiencia con regulación de revoluciones
- Sonda de caudal volumétrico
- Sensores de temperatura
- Válvulas de cierre con válvula antirretorno integrada
- Plantilla de sujeción sobre pared
- Aislamiento térmico

- Bomba de circulación de alta eficiencia con regulación de revoluciones
- Sonda de caudal volumétrico
- Sensores de temperatura
- Válvulas de cierre con válvula antirretorno integrada
- Juego de conexión del interacumulador:
  - Consola de montaje
  - Tuberías
  - Piezas de conexión
- Juego de recirculación premontado con bomba de recirculación
- Juego de distribuidor de retorno premontado con válvula de inversión de tres vías
- Aislamiento térmico

#### Modelos PZSA, PZMA, PZMA-S

Módulo de agua adicional para la producción de A.C.S. según el principio de calentamiento instantáneo para la conexión al depósito de inercia de agua de calefacción:

- Intercambiador de calor de placas de grandes dimensiones y altamente eficaz
- Regulación integrada, precableada y preinstalada

## Datos técnicos

### Indicación para la potencia de extracción según el procedimiento de ensayo SPF

Índice de rendimiento 1 (LK 1):

- En caso de una temperatura de A.C.S. ajustada de 45 °C
- En caso de una temperatura de impulsión del agua de calefacción de 60 °C
- En caso de una temperatura de impulsión del agua fría de 10 °C

### Indicación

La presión máxima de la instalación depende de otros componentes de la misma, p. ej. el depósito de compensación del agua de calefacción.

### Indicación para las conexiones

Las conexiones de A.C.S. pueden montarse hacia la izquierda o hacia la derecha.

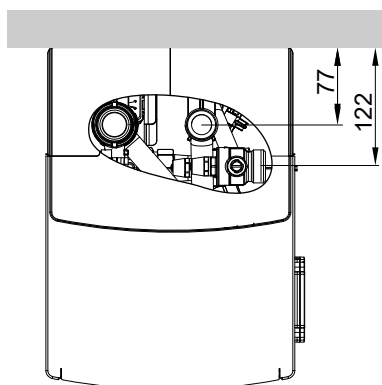
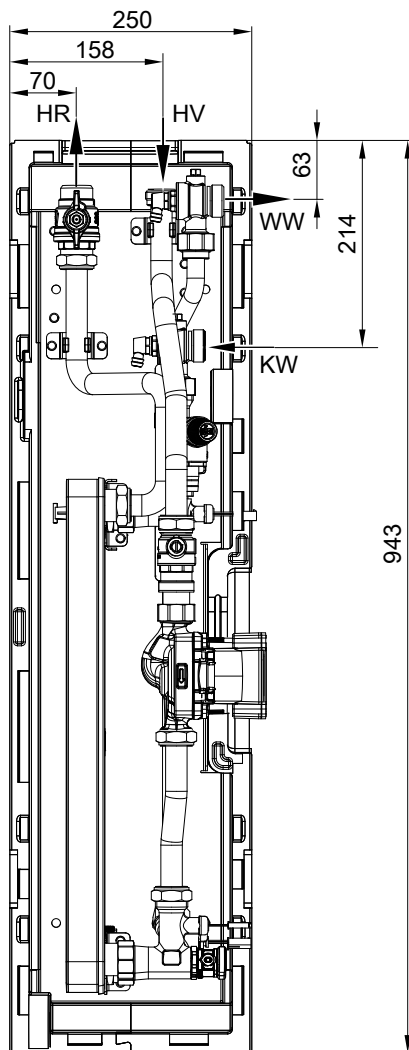
### Datos técnicos

Modelo		PBSA PZSA	PBMA PZMA	PBLA	PBMA-S PZMA-S	PBLA-S
<b>Potencia de extracción</b> según el procedimiento de ensayo SPF, índice de rendimiento 1 (LK 1)	l/min	Hasta 25	Hasta 48	Hasta 68	Hasta 48	Hasta 68
<b>Materiales</b>						
Valvulería		Latón	Latón	Latón	Latón	Latón
Intercambiador de calor – Placas y conexiones		Acero inoxidable Cobre	Acero inoxidable Cobre	Acero inoxidable Cobre	Acero inoxidable Cobre	Acero inoxidable Cobre
– Soldadura						
Aislamiento térmico		EPP	EPP	EPP	EPP	EPP
<b>Temperaturas admisibles</b>						
– En el circuito primario de caldera	°C	95	95	95	95	95
– En el circuito secundario de A.C.S.	°C	75	75	75	75	75
<b>Presión de servicio admisible</b>						
– En el circuito primario de caldera	bar	10	10	10	10	10
	MPa	0,1	0,1	0,1	0,1	0,1
– En el circuito secundario de A.C.S.	bar	10	10	10	10	10
	MPa	0,1	0,1	0,1	0,1	0,1
Dureza total del agua admisible	°dH mol/m <sup>3</sup>	20 3,6	20 3,6	20 3,6	20 3,6	20 3,6
<b>Dimensiones</b>						
Longitud (profundidad)	mm	346	346	342	346	342
Anchura	mm	250	250	410	250	410
Altura	mm	943	943	990	943	990
<b>Peso total</b> con aislamiento térmico	kg					
– Modelo PB...		19	26	36	26	36
– Modelo PZ...		24	31	—	31	—
<b>Volumen de A.C.S.</b>	l	0,75	1,69	2,16	1,67	2,39
<b>Volumen de agua de calefacción</b>	l	0,66	1,60	2,07	1,66	2,71
<b>Conexiones</b> (rosca exterior)						
Primaria: impulsión y retorno del agua de calefacción	G	1	1	1½	1	1½
Secundaria: agua caliente y agua fría	G	1	1	1¼	1	1¼
Rosca interior para PZSA / PZMA						
<b>Sonda de caudal volumétrico</b>						
Principio de medición		Vortex	Ultrasonidos	Ultrasonidos	Ultrasonidos	Ultrasonidos
Rango de medición	l/min	De 2 a 40	1 hasta 125	1 hasta 125	1 hasta 125	1 hasta 125
<b>Instalaciones</b>						
Válvula de seguridad secundaria	bar MPa	10 1,0	10 1,0	10 1,0	10 1,0	10 1,0
Intercambiador de calor de placas de A.C.S. (número de placas)		16	36	50	36	50
Presión de apertura de la válvula de retención de clapeta del circuito primario de caldera	mbar kPa	21 2,1	21 2,1	51 5,1	21 2,1	51 5,1
Número y modelo de los sensores						
– Primario		1 x Pt1000	1 x Pt1000	1 x Pt1000	1 x Pt1000	1 x Pt1000
– Secundario		2 x Pt1000	2 x Pt1000	2 x Pt1000	2 x Pt1000	2 x Pt1000
<b>Secuencia:</b> número de módulos posibles Solo para montaje en la pared		—	4	4	4	4

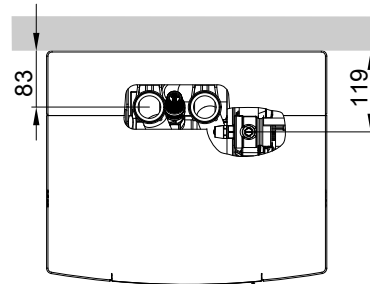
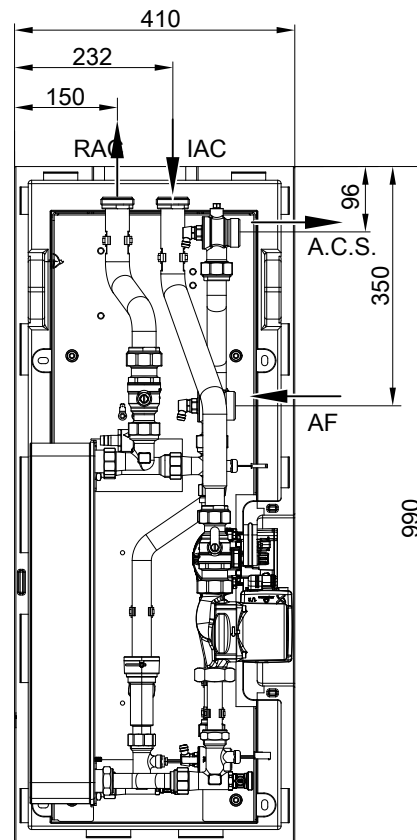
## Datos técnicos (continuación)

### Dimensiones

Modelos PBSA, PBMA, PBMA-S



Modelos PBLA, PBLA-S



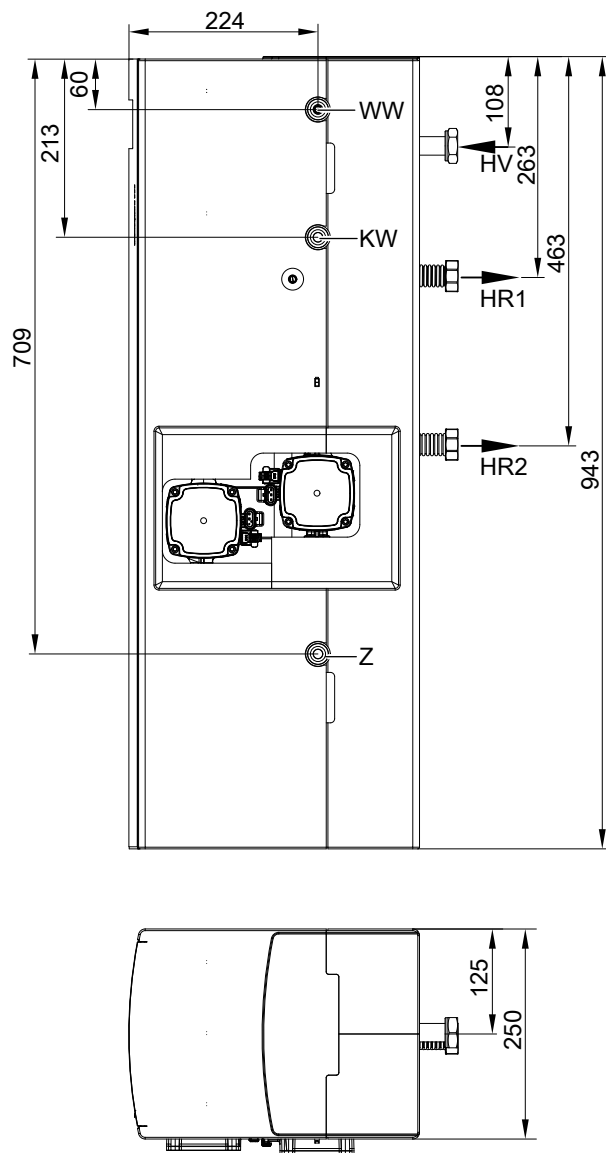
RAC Retorno del agua de calefacción  
 IAC Impulsión del agua de calefacción  
 CW Agua fría  
 A.C.S. Agua caliente sanitaria

RAC Retorno del agua de calefacción  
 IAC Impulsión del agua de calefacción  
 CW Agua fría  
 A.C.S. Agua caliente sanitaria

## Datos técnicos (continuación)

Modelos PZSA, PZMA, PZMA-S

CW Agua fría  
 A.C.S. Agua caliente sanitaria  
 R Recirculación de A.C.S.



RAC Retorno del agua de calefacción  
 IAC Impulsión del agua de calefacción

Modelos PZSA y PZMA/PZMA-S para montaje en el siguiente depósito de inercia de agua de calefacción

Vitotrans 353	Vitocell 100-E				Vitocell 120-E	Vitocell 140-E				Vitocell 160-E	
	400 l	600 l	750 l	950 l	600 l	400 l	600 l	750 l	950 l	750 l	950 l
- Modelo PZSA (Potencia de extracción de hasta 25 l/min)	X	X	X	X	X	X	X	X	X	X	X
- Modelo PZMA/ PZMA-S (Potencia de extracción de hasta 48 l/min)	-	X	X	X	X	-	X	X	X	X	X

## Datos técnicos (continuación)

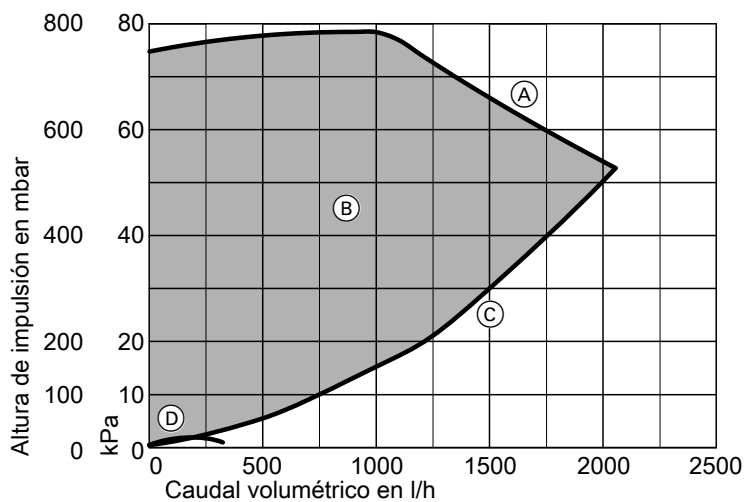
### Bomba de circulación del circuito primario de caldera (bomba primaria)

Vitotrans 353	Modelo	PBSA, PBMA, PBMA-S PZSA, PZMA, PZMA-S	PBLA, PBLA-S
Bomba de circulación de alta eficiencia con regulación de revoluciones		Grundfos UPM3 15-75	Grundfos UPML 25-105
Índice de eficiencia energética EEI		≤ 0,2	≤ 0,23
Tensión nominal	V	230	230
Potencia consumida			
– Mín.	W	2	3
– Máx.	W	70	140
Regulación de revoluciones		Con regulación PWM	Con regulación PWM

#### Curvas características y bombas de recirculación en el circuito secundario de A.C.S.

Consultar el juego de recirculación

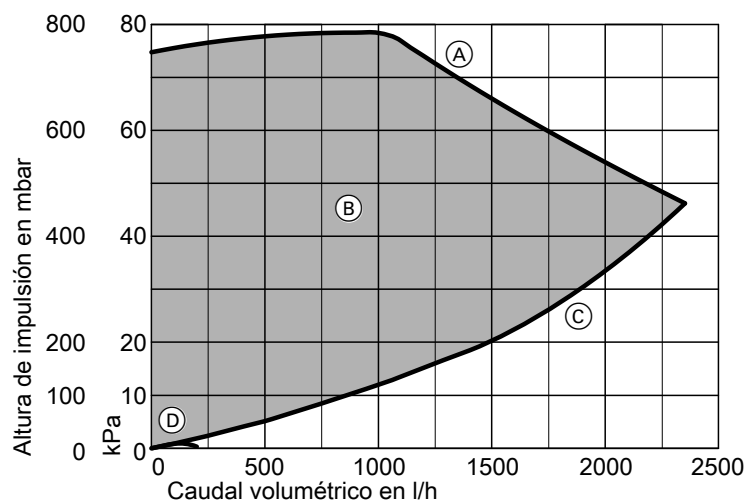
#### Curvas características en el circuito primario de caldera para los modelos PBSA, PZSA



- (A) Altura de impulsión máx.
- (B) Altura de impulsión restante
- (C) Pérdida de carga del circuito primario de caldera, incluido el intercambiador de calor de placas y componentes
- (D) Altura de impulsión mín.

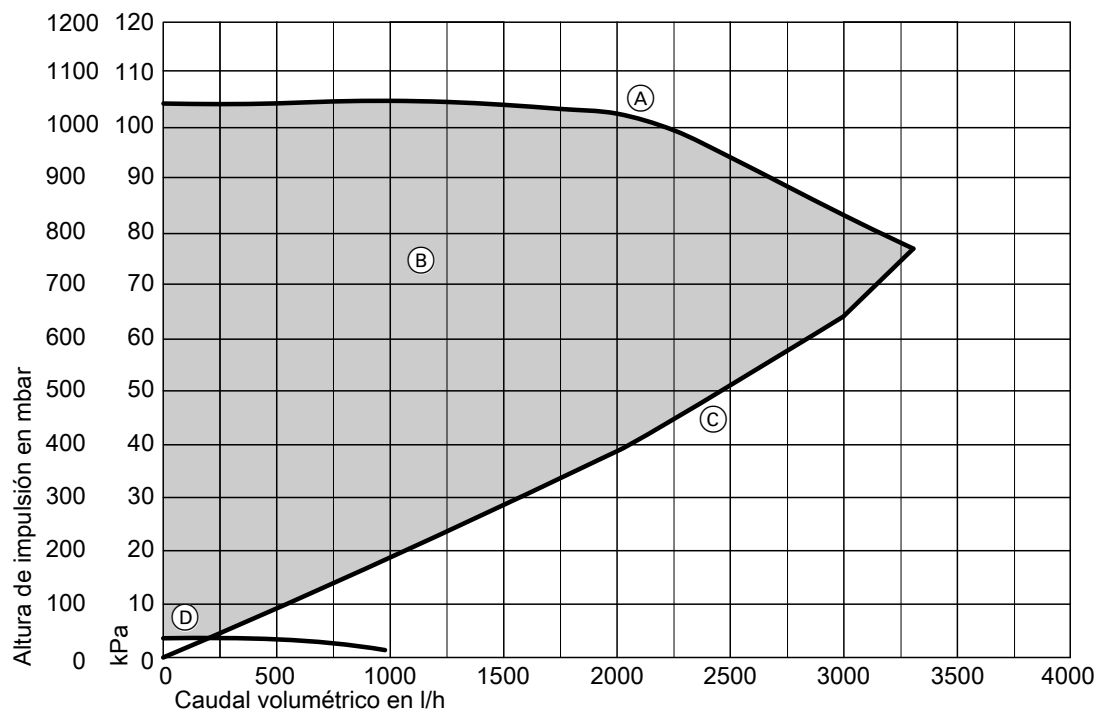
## Datos técnicos (continuación)

### Curvas característica en el circuito primario de caldera para los modelos PBMA, PBMA-S, PZMA, PZMA-S



- (A) Altura de impulsión máx.
- (B) Altura de impulsión restante
- (C) Pérdida de carga del circuito primario de caldera, incluido el intercambiador de calor de placas y componentes
- (D) Altura de impulsión mín.

### Curvas características en el circuito primario de caldera para los modelos PBLA, PBLA-S



- (A) Altura de impulsión máx.
- (B) Altura de impulsión restante
- (C) Pérdida de carga del circuito primario de caldera, incluido el intercambiador de calor de placas y componentes
- (D) Altura de impulsión mín.



## Datos técnicos (continuación)

### Ejemplo de lectura de las siguientes tablas de la potencia de extracción

Para el ejemplo de lectura se utiliza la tabla de potencia de extracción de Vitotrans 353, modelo PBSA.

Los valores leídos de la tabla de potencia de extracción están resaltados en el texto y en la tabla.

**65 °C** en el depósito de compensación de agua de calefacción y **50 °C** de temperatura de A.C.S ajustada en la regulación

■ Con el depósito de compensación de agua de calefacción a **65 °C** se pueden calentar como máx. **24 l/min** de agua sanitaria de 10 °C a **50 °C** (≅ potencia de **68 kW**)

■ Para calentar 1 l de agua caliente sanitaria de 10 °C a **50 °C**, debe ponerse a disposición **1,0 l** a **65 °C** en el depósito de compensación de agua de calefacción.

■ El caudal de A.C.S. de **24 l/min** a 50 °C se puede aumentar en el grifo (o en la válvula mezcladora) con agua fría (**10 °C**) a **27 l/min** (a **45 °C**).

■ Temperatura de retorno en el circuito secundario de A.C.S. a **24 l/min: 24 °C**

**Tabla de potencia de extracción Vitotrans 353, modelo PBSA, PZSA**

Temperatura del agua de calefacción en el depósito de compensación en °C	Temperatura ajustada de A.C.S. en °C	Máx. potencia de extracción de Vitotrans 353*1 en l/min	Potencia de transmisión en kW	Volumen necesario del depósito de compensación por litro de A.C.S. en l	A 10°C de temperatura de entrada del agua fría: Caudal máx. de consumo*2 en la válvula mezcladora con				temperatura de retorno para el depósito de compensación en °C
					40 °C en l/min	45 °C en l/min	50 °C en l/min	55 °C en l/min	
45	40	17	35	1,5	—	—	—	—	24
50	40	23	47	1,1	—	—	—	—	22
	45	16	39	1,5	18	—	—	—	27
55	40	28	58	0,9	—	—	—	—	20
	45	21	52	1,1	24	—	—	—	24
	50	15	43	1,6	20	17	—	—	29
60	40	32	68	0,7	—	—	—	—	19
	45	25	61	1,0	29	—	—	—	23
	50	20	56	1,2	26	23	—	—	26
	55	15	47	1,6	22	19	16	—	32
65	40	33*3	69	0,7	—	—	—	—	18
	45	30	73	0,8	34	—	—	—	21
	<b>50</b>	<b>24</b>	<b>68</b>	<b>1,0</b>	<b>32</b>	<b>27</b>	—	—	<b>24</b>
	55	19	61	1,2	29	24	21	—	28
	60	15	51	1,7	24	20	18	16	34
70	40	33*3	69	0,7	—	—	—	—	18
	45	33*3	81	0,8	38	—	—	—	20
	50	28	78	0,9	37	31	—	—	23
	55	23	73	1,0	34	29	25	—	26
	60	19	65	1,3	31	26	23	20	30
75	40	33*3	69	0,6	—	—	—	—	17
	45	33*3	81	0,7	38	—	—	—	19
	50	31	88	0,8	41	35	—	—	22
	55	27	83	0,9	39	34	29	—	24
	60	22	77	1,1	37	31	27	24	28
80	40	33*3	69	0,5	—	—	—	—	17
	45	33*3	81	0,7	38	—	—	—	19
	50	33*3	92	0,8	44	37	—	—	21
	55	30	93	0,8	44	38	33	—	23
	60	25	88	1,0	42	36	31	28	26
85	40	33*3	69	0,5	—	—	—	—	17
	45	33*3	81	0,6	38	—	—	—	18
	50	33*3	92	0,7	44	37	—	—	20
	55	33	102	0,7	48	41	36	—	22
	60	28	98	0,9	46	40	35	31	25

\*1 La potencia máxima de extracción depende de la pérdida de presión en el lado primario.

\*2 El caudal de consumo máx. depende de la longitud y del aislamiento térmico de las tuberías.

\*3 Caudal volumétrico máximo: 33 l/min ≅ pérdida de presión en Vitotrans de 1000 mbar. Valores más altos solo son posibles hidráulicamente con determinadas condiciones.

## Datos técnicos (continuación)

Temperatura del agua de calefacción en el depósito de compensación	Temperatura ajustada de A.C.S.	Máx. potencia de extracción de Vitotrans 353 <sup>*1</sup>	Potencia de transmisión	Volumen necesario del depósito de compensación por litro de A.C.S.	A 10°C de temperatura de entrada del agua fría: Caudal máx. de consumo <sup>*2</sup> en la válvula mezcladora con				temperatura de retorno para el depósito de compensación
					40 °C	45 °C	50 °C	55 °C	
en °C	en °C	en l/min	en kW	en l	en l/min	en l/min	en l/min	en l/min	en °C
90	40	33 <sup>*3</sup>	69	0,5	—	—	—	—	16
	45	33 <sup>*3</sup>	81	0,6	38	—	—	—	18
	50	33 <sup>*3</sup>	92	0,7	44	37	—	—	20
	55	33 <sup>*3</sup>	104	0,8	49	42	37	—	22
	60	31	108	0,8	51	44	38	34	24
95	40	33 <sup>*3</sup>	69	0,4	—	—	—	—	16
	45	33 <sup>*3</sup>	81	0,5	38	—	—	—	18
	50	33 <sup>*3</sup>	92	0,6	44	37	—	—	19
	55	33 <sup>*3</sup>	104	0,7	49	42	37	—	21
	60	33	117	0,8	55	47	41	37	23

Tabla de potencia de extracción Vitotrans 353, modelo PBMA, PBMA-S, PZMA, PZMA-S

Temperatura del agua de calefacción en el depósito de compensación	Temperatura ajustada de A.C.S.	Máx. potencia de extracción de Vitotrans 353 <sup>*1</sup>	Potencia de transmisión	Volumen necesario del depósito de compensación por litro de A.C.S.	A 10°C de temperatura de entrada del agua fría: Caudal de consumo máx. <sup>*2</sup> en la válvula mezcladora con				temperatura de retorno para el depósito de compensación
					40 °C	45 °C	50 °C	55 °C	
en °C	en °C	en l/min	en kW	en l	en l/min	en l/min	en l/min	en l/min	en °C
45	40	34	71	1,2	—	—	—	—	19
50	40	44	91	0,9	—	—	—	—	17
	45	32	79	1,2	37	—	—	—	21
55	40	52	108	0,8	—	—	—	—	16
	45	41	100	1,0	47	—	—	—	19
	50	31	87	1,3	41	35	—	—	23
60	40	59	124	0,7	—	—	—	—	15
	45	48	117	0,8	56	—	—	—	17
	50	39	109	1,0	52	44	—	—	20
	55	30	95	1,3	45	39	34	—	25
65	40	60 <sup>*4</sup>	125	0,4	—	—	—	—	14
	45	55	134	0,7	64	—	—	—	16
	50	46	128	0,9	60	52	—	—	18
	55	38	118	1,1	55	48	42	—	22
	60	30	104	1,3	49	42	37	32	27
70	40	60 <sup>*4</sup>	125	0,4	—	—	—	—	14
	45	60	146	0,5	70	—	—	—	15
	50	52	144	0,8	68	58	—	—	17
	55	44	137	0,9	65	56	49	—	20
	60	37	127	1,1	60	52	45	40	23
75	40	60 <sup>*4</sup>	125	0,3	—	—	—	—	13
	45	60 <sup>*4</sup>	146	0,4	70	—	—	—	15
	50	57	159	0,7	76	65	—	—	16
	55	49	154	0,8	73	62	55	—	18
	60	42	147	1,0	70	59	52	46	21

\*1 La potencia máxima de extracción depende de la pérdida de presión en el lado primario.

\*2 El caudal de consumo máx. depende de la longitud y del aislamiento térmico de las tuberías.

\*3 Caudal volumétrico máximo: 33 l/min  $\pm$  pérdida de presión en Vitotrans de 1000 mbar. Valores más altos solo son posibles hidráulicamente con determinadas condiciones.

\*4 Caudal volumétrico máximo: 60 l/min  $\pm$  pérdida de presión en Vitotrans de 1000 mbar. Valores más altos solo son posibles hidráulicamente con determinadas condiciones.

## Datos técnicos (continuación)

Temperatura del agua de calefacción en el depósito de compensación en °C	Temperatura ajustada de A.C.S. en °C	Máx. potencia de extracción de Vitotrans 353*1 en l/min	Potencia de transmisión en kW	Volumen necesario del depósito de compensación por litro de A.C.S. en l	A 10°C de temperatura de entrada del agua fría: Caudal de consumo máx.*2 en la válvula mezcladora con				temperatura de retorno para el depósito de compensación en °C
					40 °C en l/min	45 °C en l/min	50 °C en l/min	55 °C en l/min	
80	40	60	125	0,3	—	—	—	—	13
	45	60*4	146	0,4	70	—	—	—	14
	50	60*4	167	0,4	80	68	—	—	16
	55	54	170	0,7	81	69	60	—	17
	60	47	164	0,9	78	66	58	52	20
85	40	60*4	125	0,3	—	—	—	—	13
	45	60*4	146	0,3	70	—	—	—	14
	50	60*4	167	0,4	80	68	—	—	15
	55	59	185	0,7	88	75	66	—	17
	60	52	180	0,8	85	73	64	57	18
90	40	60*4	125	0,3	—	—	—	—	13
	45	60*4	146	0,3	70	—	—	—	14
	50	60*4	167	0,4	80	68	—	—	15
	55	60*4	188	0,4	90	76	67	—	16
	60	56	195	0,7	93	79	69	61	18
95	40	60*4	125	0,2	—	—	—	—	13
	45	60*4	146	0,3	70	—	—	—	13
	50	60*4	167	0,3	80	68	—	—	14
	55	60*4	188	0,4	90	76	67	—	16
	60	60	209	0,5	100	85	74	66	17

### Indicación

Para el servicio en secuencia, multiplique los datos de salida según el número de módulos.

Tabla de potencia de extracción Vitotrans 353, modelos PBLA, PBLA-S

Temperatura del agua de calefacción en el depósito de compensación en °C	Temperatura ajustada de A.C.S. en °C	Máx. potencia de extracción de Vitotrans 353*1 en l/min	Potencia de transmisión en kW	Volumen necesario del depósito de compensación por litro de A.C.S. en l	En caso de una temperatura de impulsión del agua fría de 10 °C: Caudal de consumo máx.*2 en la válvula mezcladora con				temperatura de retorno para el depósito de compensación en °C
					40 °C en l/min	45 °C en l/min	50 °C en l/min	55 °C en l/min	
45	40	48	101	1,2	—	—	—	—	19
50	40	62	130	0,9	—	—	—	—	17
	45	46	113	1,2	53	—	—	—	21
55	40	74	154	0,8	—	—	—	—	16
	45	59	143	1,0	68	—	—	—	18
	50	45	124	1,3	59	50	—	—	23
60	40	83	174	0,7	—	—	—	—	15
	45	68	166	0,8	79	—	—	—	17
	50	56	156	1,0	74	63	—	—	20
	55	43	136	1,3	65	55	48	—	25
65	40	83*5	174	0,3	—	—	—	—	14
	45	78	191	0,7	91	—	—	—	16
	50	65	182	0,9	86	74	—	—	18
	55	54	169	1,1	80	68	60	—	22
	60	42	148	1,3	70	60	52	46	27

\*1 La potencia máxima de extracción depende de la pérdida de presión en el lado primario.

\*2 El caudal de consumo máx. depende de la longitud y del aislamiento térmico de las tuberías.

\*4 Caudal volumétrico máximo: 60 l/min  $\pm$  pérdida de presión en Vitotrans de 1000 mbar. Valores más altos solo son posibles hidráulicamente con determinadas condiciones.

\*5 Caudal volumétrico máximo: 83 l/min  $\pm$  pérdida de presión en Vitotrans de 1000 mbar. Valores más altos solo son posibles hidráulicamente con determinadas condiciones.

## Datos técnicos (continuación)

Temperatura del agua de calefacción en el depósito de compensación	Temperatura ajustada de A.C.S.	Máx. potencia de extracción de Vito-trans 353 <sup>*1</sup>	Potencia de transmisión	Volumen necesario del depósito de compensación por litro de A.C.S.	En caso de una temperatura de impulsión del agua fría de 10 °C: Caudal de consumo máx. <sup>*2</sup> en la válvula mezcladora con				temperatura de retorno para el depósito de compensación
					40 °C	45 °C	50 °C	55 °C	
en °C	en °C	en l/min	en kW	en l	en l/min	en l/min	en l/min	en l/min	en °C
70	40	83 <sup>*5</sup>	174	0,3	—	—	—	—	14
	45	83 <sup>*5</sup>	203	0,3	96	—	—	—	15
	50	74	205	0,8	98	83	—	—	17
	55	62	195	0,9	93	79	69	—	20
	60	52	181	1,1	86	74	64	57	23
75	40	83 <sup>*5</sup>	174	0,2	—	—	—	—	13
	45	83 <sup>*5</sup>	203	0,3	96	—	—	—	15
	50	81	227	0,7	108	92	—	—	16
	55	70	219	0,8	104	89	78	—	18
	60	60	209	1,0	99	85	74	66	21
80	40	83 <sup>*5</sup>	174	0,2	—	—	—	—	13
	45	83 <sup>*5</sup>	203	0,3	96	—	—	—	14
	50	83 <sup>*5</sup>	231	0,3	110	94	—	—	16
	55	77	242	0,7	115	98	86	—	17
	60	67	233	0,9	111	95	83	74	20
85	40	83 <sup>*5</sup>	174	0,2	—	—	—	—	13
	45	83 <sup>*5</sup>	203	0,2	96	—	—	—	14
	50	83 <sup>*5</sup>	231	0,3	110	94	—	—	15
	55	83 <sup>*5</sup>	260	0,7	124	106	93	—	17
	60	73	256	0,8	122	104	91	81	18
90	40	83 <sup>*5</sup>	174	0,2	—	—	—	—	13
	45	83 <sup>*5</sup>	203	0,2	96	—	—	—	14
	50	83 <sup>*5</sup>	231	0,3	110	94	—	—	15
	55	83 <sup>*5</sup>	260	0,3	124	106	93	—	16
	60	80	277	0,7	132	113	99	88	18
95	40	83 <sup>*5</sup>	174	0,2	—	—	—	—	13
	45	83 <sup>*5</sup>	203	0,2	96	—	—	—	13
	50	83 <sup>*5</sup>	231	0,2	110	94	—	—	14
	55	83 <sup>*5</sup>	260	0,3	124	106	93	—	16
	60	83 <sup>*5</sup>	289	0,3	138	118	103	92	17

### Indicación

Para el servicio en secuencia, multiplique los datos de salida según el número de módulos.

## Indicaciones para la planificación

### Garantía

Nuestra garantía requiere que el agua que se vaya a calentar (circuito secundario) tenga calidad de agua sanitaria de acuerdo los valores que figuran en el prospecto de Viessmann "TopTechnik Vito-trans 353, módulo de agua adicional" y que las instalaciones de tratamiento de aguas utilizadas funcionen correctamente.

Para obtener más información de la integración del circuito primario de caldera y el circuito secundario de A.C.S.: visitar

[www.viessmann-schemes.com](http://www.viessmann-schemes.com)

### Indicación

El intervalo de mantenimiento depende del nivel de dureza del agua, de la temperatura de A.C.S. ajustada y del caudal de A.C.S. tomado.

<sup>\*1</sup> La potencia máxima de extracción depende de la pérdida de presión en el lado primario.

<sup>\*2</sup> El caudal de consumo máx. depende de la longitud y del aislamiento térmico de las tuberías.

<sup>\*5</sup> Caudal volumétrico máximo: 83 l/min  $\pm$  pérdida de presión en Vito-trans de 1000 mbar. Valores más altos solo son posibles hidráulicamente con determinadas condiciones.

## Indicaciones para la planificación (continuación)

### Utilización apropiada

El equipo solo debe montarse en instalaciones de calefacción, entre un depósito de inercia de agua de compensación y el circuito de A.C.S. Debido a su tipo de construcción, el equipo solo debe montarse y ponerse en funcionamiento en vertical. Deben respetarse los valores técnicos límite indicados en estas instrucciones.

Conforme al uso previsto, el equipo debe instalarse y utilizarse exclusivamente en sistemas cerrados según la norma EN 12 828/ DIN 1988, teniendo en cuenta las instrucciones de montaje, para mantenedor y S.A.T. y las instrucciones de servicio correspondientes.

Vitotrans 353 está pensada únicamente para el agua y la calidad del agua sanitaria en función de nuestras indicaciones en el folleto de Viessmann "TopTechnik Vitotrans 353, módulo de agua adicional".

El uso admisible establece que se haya efectuado una instalación estacionaria en combinación con componentes homologados específicos de la instalación.

La utilización industrial o comercial con fines diferentes a la producción de A.C.S. se considera un uso no admisible.

Cualquier otra utilización deberá ser autorizada por el fabricante, según las circunstancias.

Está prohibido el uso incorrecto o un manejo inadecuado del equipo (p. ej., la apertura del mismo por parte de la empresa instaladora de calefacción) y supone la exoneración de la responsabilidad.

También se considera un uso incorrecto cuando se modifica la función apropiada de los componentes del sistema.

Se deben respetar las disposiciones legales, en especial las relativas a la limpieza del agua.

## Accesorios

### Juego de recirculación

- Para montaje en Vitotrans 353 como bomba de recirculación
- Modelos PZSA, PZMA, PZMA-S en el volumen de suministro

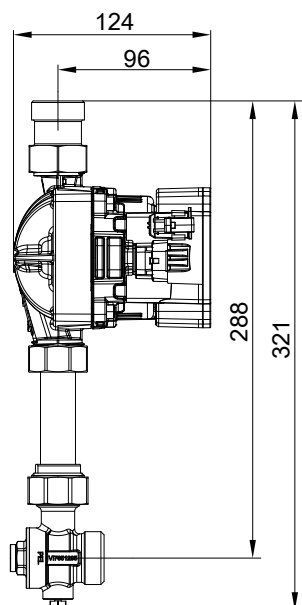
Componentes:

- Bomba de circulación de alta eficiencia con regulación de revoluciones
- Válvula de cierre
- Tuberías

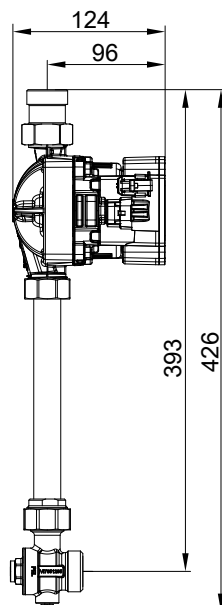
Vitotrans 353	Modelo	PBSA PZSA	PBMA, PBMA-S PBLA, PBLA-S PZMA, PZMA-S
N.º de pedido		ZK02901	ZK02902
Bomba de circulación de alta eficiencia con regulación de revoluciones		Grundfos UPM3 15-70	Grundfos UPM3 15-75
Índice de eficiencia energética EEI		≤ 0,2	≤ 0,2
Tensión nominal	V	230	230
Potencia consumida			
– Mín.	W	2	2
– Máx.	W	52	60
Regulación de revoluciones		Con regulación PWM	Con regulación PWM

## Accesorios (continuación)

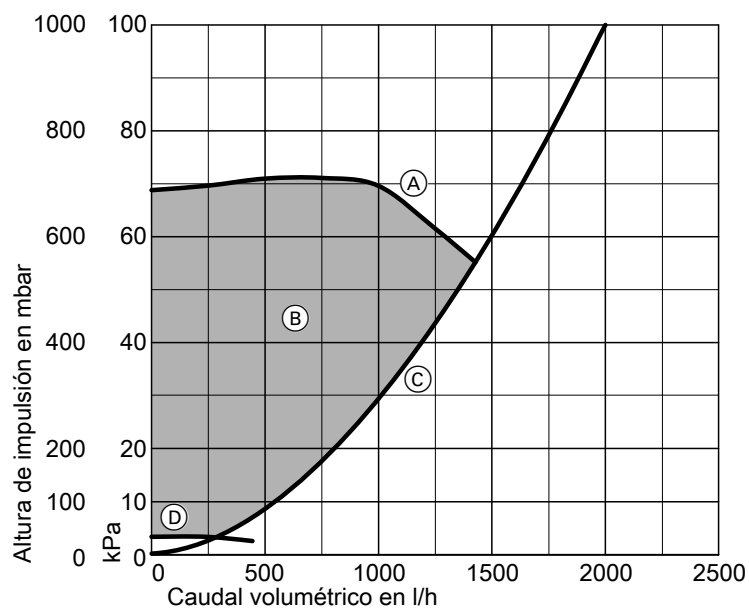
Dimensiones del juego de recirculación para los modelos PBSA, PZSA



Dimensiones del juego de recirculación para los modelos PBMA, PBMA-S, PZMA, PZMA-S, PBLA, PBLA-S



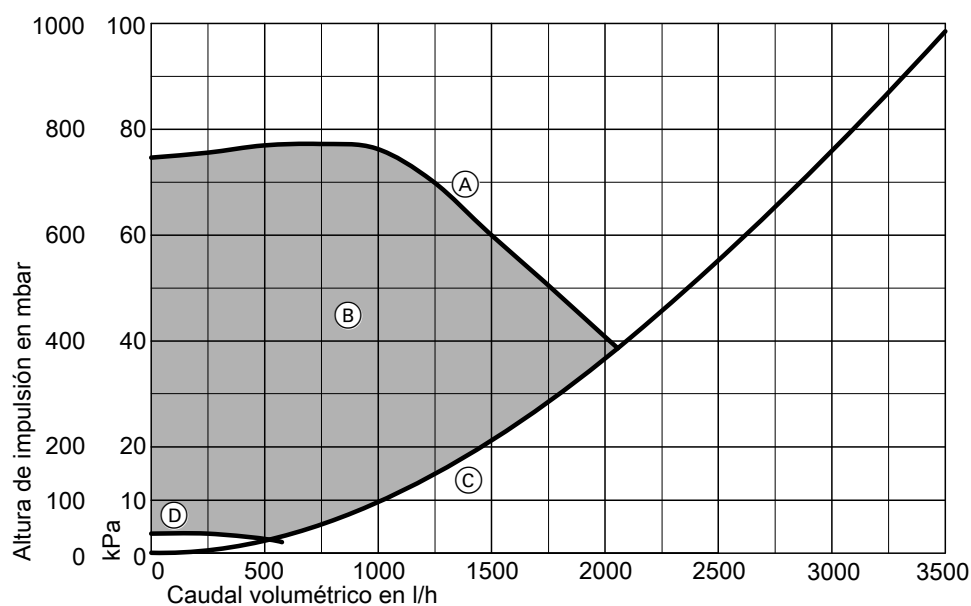
Curvas características en el circuito secundario de A.C.S. para los modelos PBSA, PZSA



- (A) Altura de impulsión máx.
- (B) Altura de impulsión restante
- (C) Pérdida de carga del circuito secundario de A.C.S., incluido el intercambiador de calor de placas y componentes
- (D) Altura de impulsión mín.

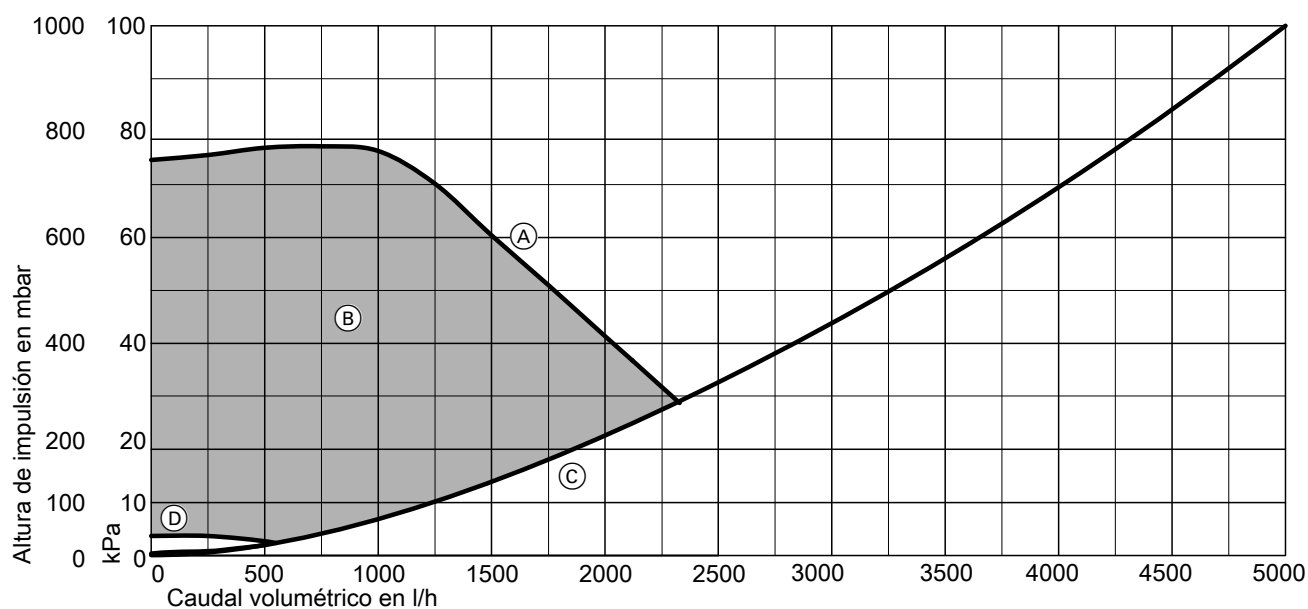
## Accesorios (continuación)

### Curvas características en el circuito secundario de A.C.S. para los modelos PBMA, PBMA-S, PZMA, PZMA-S



- (A) Altura de impulsión máx.
- (B) Altura de impulsión restante
- (C) Pérdida de carga del circuito secundario de A.C.S., incluido el intercambiador de calor de placas y componentes
- (D) Altura de impulsión mín.

### Curvas características en el circuito secundario de A.C.S. para los modelos PBLA, PBLA-S



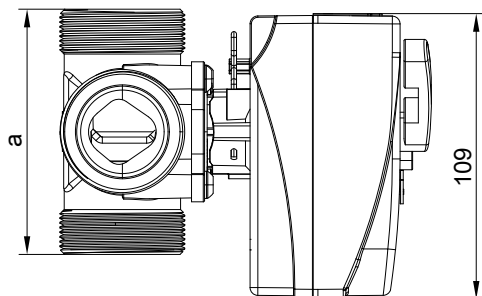
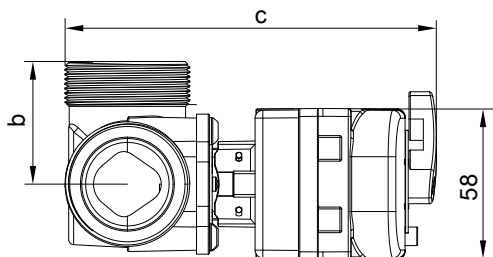
- (A) Altura de impulsión máx.
- (B) Altura de impulsión restante
- (C) Pérdida de carga del circuito secundario de A.C.S., incluido el intercambiador de calor de placas y componentes
- (D) Altura de impulsión mín.

## Accesorios (continuación)

### Juego de distribuidor de retorno

- Válvula de conmutación de tres vías para la estratificación según temperatura del retorno de agua de calefacción en el depósito de compensación de agua de calefacción
- Montaje externo
- Longitud de cable: 3,0 m con terminal de cable

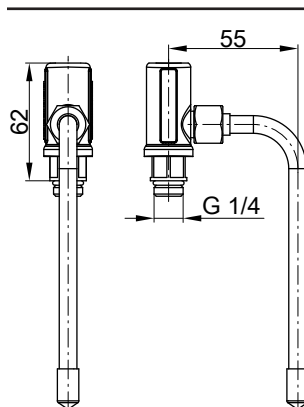
Vitotrans 353	Modelo	PBSA PZSA	PBMA, PBMA-S PZMA, PZMA-S	PBLA, PBLA-S
<b>N.º de pedido del juego de distribuidor de retorno</b>		<b>ZK02903</b>	<b>ZK02904</b>	<b>ZK02905</b>
Diámetro nominal	DN	20	25	32
Conexiones (rosca exterior)	G	1	1¼	1½
Valor K <sub>vs</sub>		7,0	11,0	15,0
Tensión nominal	V	230	230	230
Potencia consumida	W	5	5	5
Medidas				
a	mm	72	82	94
b	mm	36	41	41
c	mm	133	135	142



### Válvula de toma de muestras

#### N.º de pedido ZK02909

- Válvula para la toma de muestras de agua conforme a la reglamentación del agua sanitaria
- Para montar en Vitotrans 353, modelos PBMA/PBMA-S, PBLA/PBLA-S y PZMA/PZMA-S





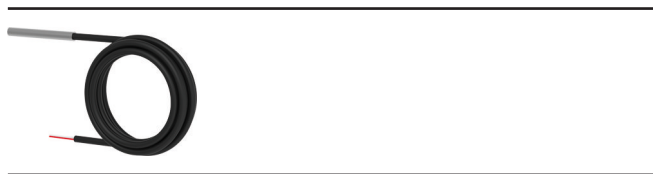
## Accesorios (continuación)

### Sonda de temperatura de inmersión Pt1000

N.º de pedido ZK02908

Para registrar una temperatura en una vaina de inmersión. Con cable de conexión (5 m de longitud)

- Para conectar el juego de distribuidor de retorno mediante la regulación por diferencia de temperatura (una de las sondas de temperatura necesarias se incluye en el volumen de suministro del módulo de agua adicional).
- Para el montaje en un depósito de compensación de agua de calefacción

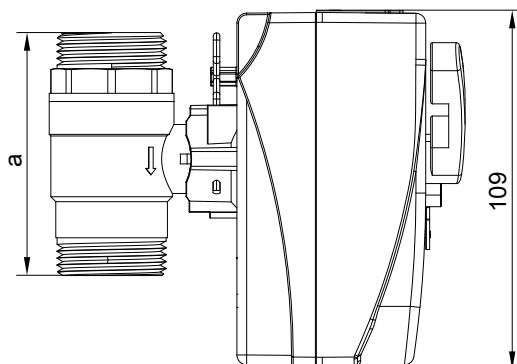
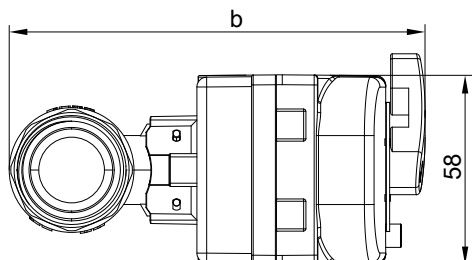


## Accesorio secuencia

### Válvula de inversión

- Válvula motorizada de 2 vías para la instalación en la tubería de alimentación de agua fría de cada Vitotrans 353 de la secuencia
- Longitud de cable: 3,0 m con terminal de cable

Vitotrans 353	Modelo	PBMA, PBMA-S	PBLA, PBLA-S
N.º de pedido de la válvula de inversión		ZK02910	ZK02911
Diámetro nominal	DN	20	25
Conexiones (rosca exterior)	G	1	1¼
Valor $K_{VS}$		45,0	60,0
Tensión nominal	V	230	230
Potencia consumida	W	5	5
Medidas			
a	mm	74	83
b	mm	127	136

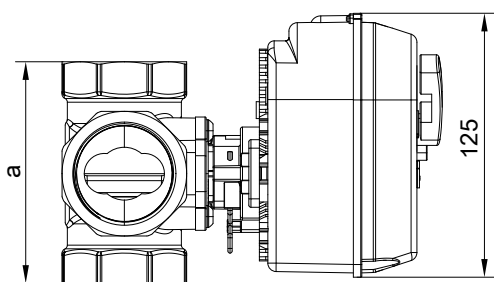
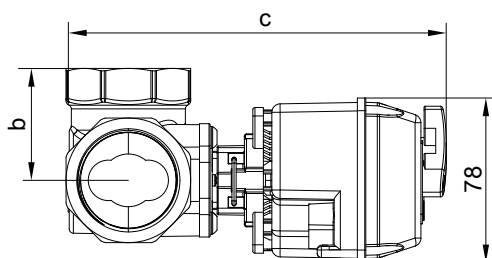


### Juego de distribuidor de retorno

- Válvula de conmutación de tres vías para la estratificación según temperatura del retorno de agua de calefacción en el depósito de compensación de agua de calefacción
- Longitud de cable: 3,0 m con terminal de cable
- Montaje externo

## Accesorio secuencia (continuación)

Número de equipos (secuencia)		2	3 y 4
N.º de pedido del juego de distribuidor de retorno		ZK02906	ZK02907
Diámetro nominal	DN	40	50
Conexiones (rosca interior)	Rp	1½	2
Valor $K_{VS}$		25,0	40,0
Tensión nominal	V	230	230
Potencia consumida	W	6	6
Medidas			
a	mm	106	120
b	mm	53	60
c	mm	169	175

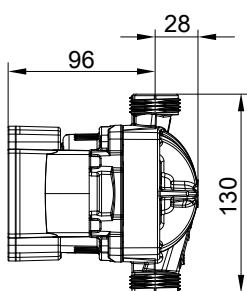


### Bomba de recirculación de A.C.S.

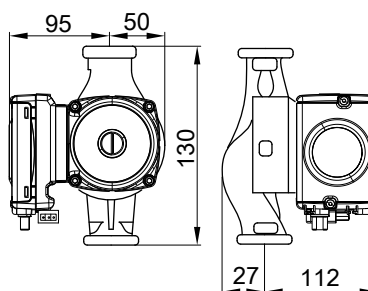
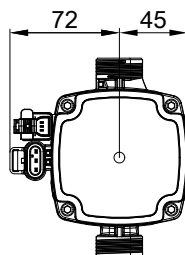
- Bomba de circulación de alta eficiencia con regulación de revoluciones como bomba de recirculación de A.C.S. en una secuencia Vitotrans 353
- Montaje externo
- Señal de mando mediante la regulación de Vitotrans 353
- La válvula antirretorno ha de proporcionarla el instalador/la empresa instaladora.

Bomba de recirculación de A.C.S.		70 W	140 W
N.º de pedido		ZK02912	ZK02913
Bomba de circulación de alta eficiencia con regulación de revoluciones		Grundfos UPM3 15-75	Grundfos UPML 25-105
Índice de eficiencia energética EEI		≤ 0,2	≤ 0,2
Conexiones (rosca exterior)	G	1	1½
Tensión nominal	V	230	230
Potencia consumida			
– Mín.	W	2	3
– Máx.	W	70	140
Regulación de revoluciones		Con regulación PWM	Con regulación PWM
Longitud del cable de conexión	m	2,0	1,5

## Accesorio secuencia (continuación)

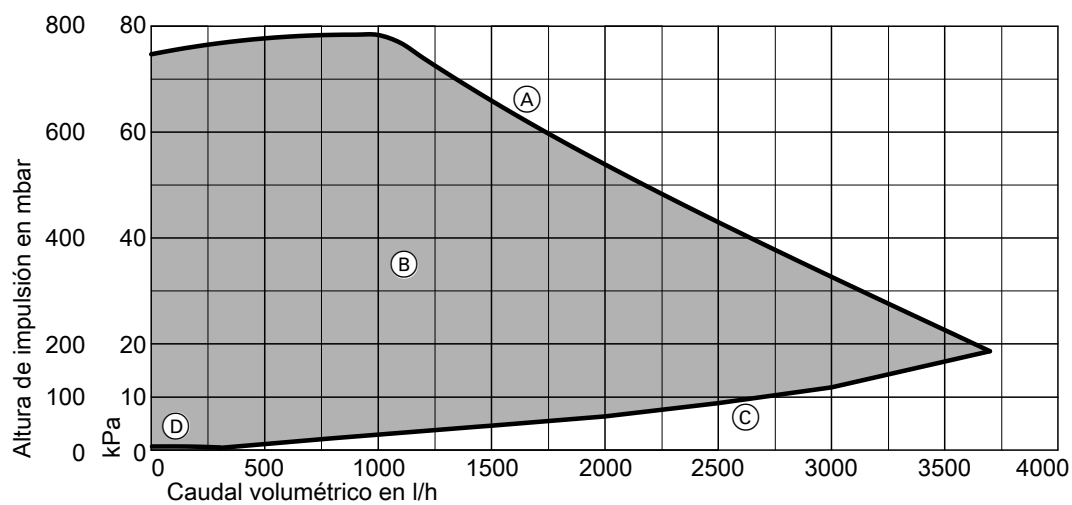


Bomba de recirculación 70 W



Bomba de recirculación 140 W

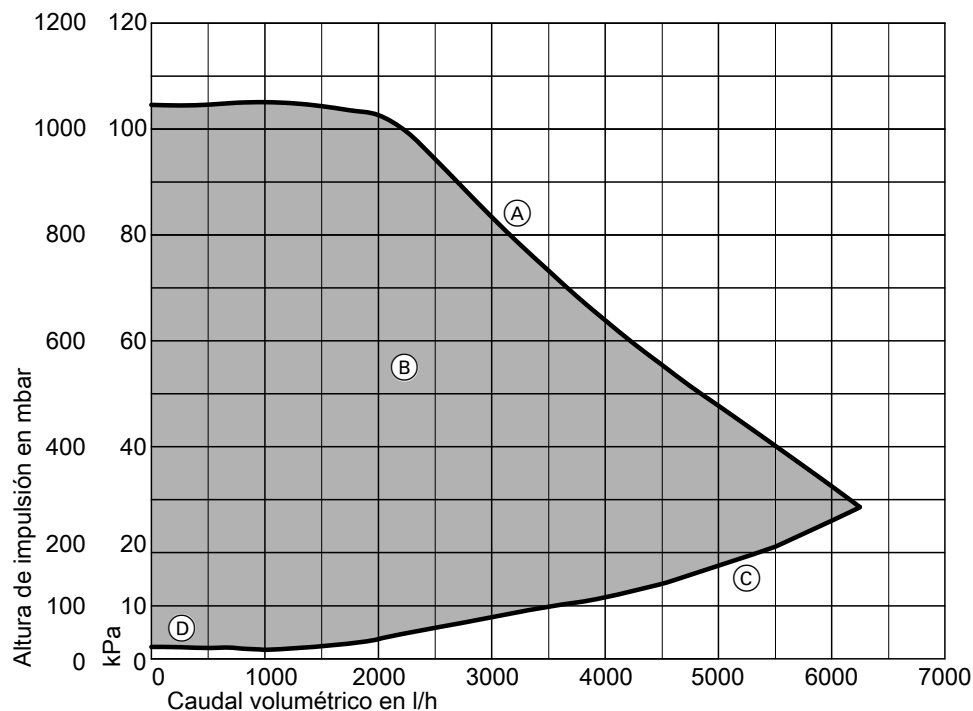
### Curvas características de la bomba de recirculación 70 W



- (A) Altura de impulsión máx.
- (B) Altura de impulsión restante
- (C) Pérdida de carga del circuito secundario de A.C.S.
- (D) Altura de impulsión mín.

## Accesorio secuencia (continuación)

### Curvas características de la bomba de recirculación 140 W



- (A) Altura de impulsión máx.
- (B) Altura de impulsión restante
- (C) Pérdida de carga del circuito secundario de A.C.S.
- (D) Altura de impulsión mín.

### Cable Bus V

#### N.º de pedido ZK02914

- Cable con terminal para conectar con la regulación de una secuencia
- Longitud de cable: 2,0 m
- Sección de cable: 0,25 mm<sup>2</sup>

### Sonda de temperatura de contacto Pt1000

#### N.º de pedido ZK02915

- Para una óptima activación de la bomba de recirculación de A.C.S.
- Para registrar una temperatura en un tubo
- Longitud de cable: 1,5 m

Sujeto a modificaciones técnicas sin previo aviso.

Viessmann, S.L.  
Sociedad Unipersonal  
C/ Sierra Nevada, 13  
Área Empresarial Andalucía  
28320 Pinto (Madrid)  
Teléfono: 902 399 299  
Fax: 916497399  
www.viessmann.es

5673163