

## Datos técnicos

Nº de pedido y precios: consultar Lista de precios

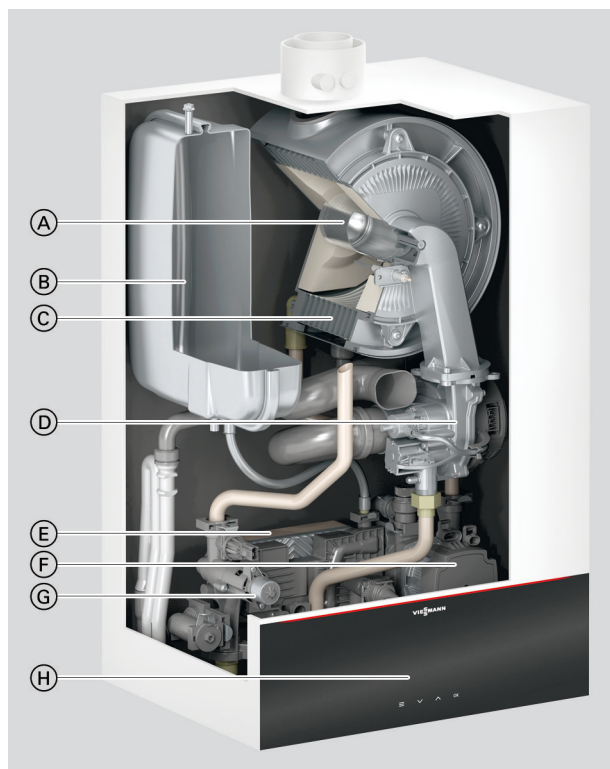


### **VITODENS 200-W** Modelo B2HF, B2KF

Caldera mural de condensación a gas,  
de 2,5 a 32,0 kW,  
para gas natural y GLP

## Descripción del producto

### Regulación con pantalla de 3,5 pulgadas



- Ⓐ Quemador a gas modulante MatriX-Plus con regulación inteligente de combustión Lambda Pro Plus para la emisión reducida de materias contaminantes y un modo de funcionamiento silencioso
- Ⓑ Depósito de expansión a presión integrado
- Ⓒ Superficies de transmisión Inox-Radial de acero inoxidable de alta aleación para una alta fiabilidad, larga vida útil y elevada potencia térmica en los espacios más reducidos
- Ⓓ Ventilador de aire de combustión con regulación de revoluciones para un funcionamiento silencioso y bajo en consumo de corriente eléctrica
- Ⓔ Intercambiador de calor de placas para la producción de A.C.S. (caldera mixta de condensación a gas)
- Ⓕ Bomba de circulación de gran potencia integrada con regulación de revoluciones
- Ⓖ Sistema hidráulico
- Ⓗ Regulación digital del circuito de caldera con display en blanco y negro de 3,5 pulgadas

El producto estrella entre las calderas murales de condensación a gas es la Vitodens 200-W. La combinación del quemador a gas MatriX-Plus y la superficie de transmisión Inox-Radial de acero inoxidable garantiza una alta eficiencia energética y un confort térmico prolongado.

La Vitodens 200-W posee en todos los niveles de potencia la regulación automática de combustión Lambda Pro Plus. Rango de modulación hasta 1:13 (32 kW).

La bomba de circulación de alta eficiencia con regulación de revoluciones integrada reduce el consumo de corriente hasta un 70 %.

#### Recomendaciones de empleo

- Modernización de calderas en pisos o viviendas unifamiliares con altas exigencias de confort de A.C.S. y agua de calefacción.
- Instalaciones con reducido espacio disponible para la producción de A.C.S. o en condiciones de montaje estrechas (flexibles) (p. ej., en cubiertas o en muebles).
- Sustitución de calderas de pie anteriores en instalaciones diversas, también con varios circuitos de calefacción y calefacción por suelo radiante.

#### Todas las ventajas de un vistazo

- Eficiencia energética estacional de la calefacción  $\eta_s$  hasta 94 % (etiqueta A).
- Frecuencia de ciclo mínima incluso con evacuación reducida del calor por optimización de los tiempos de parada y rango de modulación amplio hasta 1:13 (32 kW)
- Larga vida útil y elevada eficiencia gracias al intercambiador de calor Inox-Radial de acero inoxidable
- Quemador a gas MatriX-Plus con regulación de combustión Lambda Pro Plus para un elevado rendimiento constante y valores de emisión reducidos.
- Bomba de circulación de alta eficiencia de bajo consumo
- Display táctil de 3,5 pulgadas en blanco y negro con indicación gráfica y de texto, asistente de puesta en funcionamiento, indicaciones de consumos de energía, así como manejo alternativo a través de terminal móvil

- Con capacidad de acceso a internet mediante interfaz WLAN integrada para el manejo y el servicio a través de la aplicación Viessmann
- Regulación individual de temperatura integrada a través de la App ViCare para hasta 4 habitaciones, con posibilidad de ampliar hasta 20 habitaciones como accesorio

#### Estado de suministro

Caldera mural de condensación a gas con superficie de transmisión Inox-Radial, quemador a gas MatriX-Plus modulante para gas natural y GLP según la Hoja de trabajo DVGW G260, sistema hidráulico compacto con sistema de conexión múltiple y bomba de circulación de gran eficacia con regulación de revoluciones.

Regulación para servicio en función de la temperatura exterior o funcionamiento a temperatura constante con interfaz WLAN montada.

Tuberías y cableado listos para la conexión. Color del revestimiento de resina epoxi: blanco perla.

Depósito de expansión integrado (10 l de capacidad)

Preparación para el funcionamiento con gas natural. No es necesaria una conversión dentro de los grupos de gas E/LL (sigue siendo posible el servicio con gas natural con una mezcla de hidrógeno de hasta el 20 % en volumen). El reajuste a GLP se realiza en la regulación (no se necesita kit de cambio).

#### Accesorios necesarios (deben incluirse en el pedido)

##### Montaje de Vitodens directamente en la pared

Regleta de montaje para montaje sobre pared:

- Con elementos de fijación
- Con valvulería
- Con llave de llenado y vaciado
- Con llave del gas con válvula térmica de cierre de seguridad

## Descripción del producto (continuación)

Valvulería para montaje sobre pared:

- Con valvulería
- Con llave de llenado y vaciado
- Con llave del gas con válvula térmica de cierre de seguridad

Valvulería para montaje empotrado:

- Con valvulería
- Con llave de llenado y vaciado
- Con llave del gas con válvula térmica de cierre de seguridad

Marco de montaje para montaje sobre pared (profundidad de construcción 90 mm):

- Con elementos de fijación
- Con valvulería
- Con llave de llenado y vaciado
- Con llave acodada para gas con válvula térmica de cierre de seguridad

### Montaje de la Vitodens sobre soportes

Marco de montaje sobre soportes (profundidad de construcción 110 mm):

- Con elementos de fijación

Para el marco de montaje sobre soportes hay que pedir también un regleta de montaje o valvulería para montaje empotrado/sobre pared.

### Calidad comprobada



Homologación CE conforme a las Directivas vigentes de la UE.

Cumple los valores límite de la insignia de protección del medio ambiente "Ángel azul" según RAL UZ 61.

## Datos técnicos

### Caldera de condensación a gas

Caldera a gas, sistema de construcción B y C, categoría II <sub>2N3P</sub>		B2HF		
<b>Modelo</b>				
<b>Margen de potencia térmica útil (indicaciones según EN 15502)</b> T <sub>V</sub> /T <sub>R</sub> = 50/30 °C				
Gas natural	kW	2,5 - 19,0	2,5 - 25,0	2,5 - 32,0
GLP	kW	2,5 - 19,0	2,5 - 25,0	2,5 - 32,0
<b>T<sub>I</sub>/T<sub>R</sub>=80/60 °C</b>				
Gas natural	kW	2,2 - 17,5	2,2 - 23,0	2,2 - 29,3
GLP	kW	2,2 - 17,5	2,2 - 23,0	2,2 - 29,3
<b>Potencia térmica nominal durante la producción de A.C.S.</b>				
Gas natural	kW	2,2 - 17,5	2,2 - 23,0	2,2 - 29,3
GLP	kW	2,2 - 17,5	2,2 - 23,0	2,2 - 29,3
<b>Carga térmica nominal (Qn)</b>				
Gas natural	kW	2,3 - 17,8	2,3 - 23,4	2,3 - 29,9
GLP	kW	2,3 - 17,8	2,3 - 23,4	2,3 - 29,9
<b>Carga térmica nominal durante la producción de A.C.S. (Qnw)</b>		17,8	23,4	29,9
<b>N.º de distintivo de homologación</b>		CE-0085CT0017		
<b>Tipo de protección según EN 60529</b>		IP X4		
<b>Presión de alimentación de gas</b>				
Gas natural	mbar	20	20	20
	kPa	2	2	2
GLP	mbar	50	50	50
	kPa	5	5	5
<b>Presión máx. adm. de alimentación de gas*1</b>				
Gas natural	mbar	25,0	25,0	25,0
	kPa	2,5	2,5	2,5
GLP	mbar	57,5	57,5	57,5
	kPa	5,75	5,75	5,75
<b>Nivel de potencia sonora</b> (Datos según EN ISO 15036-1)				
con carga parcial	dB (A)	31,9	31,9	31,9
con potencia térmica útil (producción de A.C.S.)	dB (A)	42,3	46,1	48,4
<b>Potencia eléctrica consumida</b> (en el estado de suministro)		45	64	110
<b>Tensión nominal</b>		230		
Frecuencia nominal		50		
Protección por fusible del equipo		6,3		
Fusible previo (red)		16		
<b>Módulo de comunicación (integrado)</b>				
Banda de frecuencia wifi	MHz	2400 - 2483,5		
Potencia de transmisión máx.	dBm	17		
Banda de frecuencia radiofrecuencia de baja potencia	MHz	2400 - 2483,5		
Potencia de transmisión máx.	dBm	6		
Alimentación eléctrica	V ~	24		
Potencia consumida	W	4		
<b>Ajuste del termostato de máxima electrónico (TN)</b>		91		
<b>Ajuste del limitador electrónico de la temperatura</b>		110		
<b>Peso</b>				
- sin agua de calefacción ni envase	kg	33,0	33,0	33,0
- con agua de calefacción	kg	38,6	38,6	38,6
<b>Volumen de agua (sin vaso de expansión de membrana)</b>		3,0	3,0	3,0
<b>Temperatura de impulsión máx.</b>		82	82	82
<b>Caudal volumétrico máx.</b> (Valor límite para el uso de un desacoplador hidráulico)		Consultar el diagrama de altura de impulsión restante		
<b>Caudal nominal en el circuito</b> a T <sub>I</sub> /T <sub>R</sub> = 80/60 °C		752	988	1259
<b>Vaso de expansión de membrana</b>				
Capacidad	l	10	10	10
Presión inicial	bar	0,75	0,75	0,75
	kPa	75	75	75
<b>Presión de servicio admisible</b>		3	3	3
	MPa	0,3	0,3	0,3

\*1 Si la presión de alimentación de gas está por encima de la presión máxima admisible, es necesario conectar delante de la instalación un regulador de la presión de gas independiente.



## Datos técnicos (continuación)

Caldera a gas, sistema de construcción B y C, categoría II <sub>2N3P</sub>				
Modelo		B2HF		
Margen de potencia térmica útil (indicaciones según EN 15502) T <sub>v</sub> /T <sub>R</sub> = 50/30 °C				
Gas natural	kW	2,5 - 19,0	2,5 - 25,0	2,5 - 32,0
GLP	kW	2,5 - 19,0	2,5 - 25,0	2,5 - 32,0
T <sub>v</sub> /T <sub>R</sub> =80/60 °C				
Gas natural	kW	2,2 - 17,5	2,2 - 23,0	2,2 - 29,3
GLP	kW	2,2 - 17,5	2,2 - 23,0	2,2 - 29,3
<b>Dimensiones</b>				
Longitud	mm	360	360	360
Anchura	mm	450	450	450
Altura	mm	700	700	700
<b>Conexión de gas</b>	R	¾	¾	¾
<b>Valores de conexión</b> referidos a la carga máx. y 1013 mbar/15 °C				
Con gas				
Gas natural E	m <sup>3</sup> /h	1,88	2,48	3,16
Gas natural LL	m <sup>3</sup> /h	2,19	2,88	3,68
GLP	kg/h	1,38	1,82	2,32
<b>Índices de humos</b>				
<b>Temperatura</b> (con una temperatura de retorno de 30 °C)				
– con potencia térmica nominal	°C	41	46	59
– con carga parcial	°C	38	38	38
<b>Temperatura</b> (con una temperatura de retorno de 60 °C, con producción de A.C.S.)	°C	65	67	72
<b>Caudal másico</b> (con producción de A.C.S.)				
Gas natural				
– con potencia térmica nominal	kg/h	31,7	41,6	54,9
– con carga parcial	kg/h	3,2	3,2	3,2
GLP				
– con potencia térmica nominal	kg/h	30,1	41,0	53,9
– con carga parcial	kg/h	3,9	3,9	3,9
<b>Presión de impulsión disponible</b> <sup>*2</sup>	Pa	250	250	250
	mbar	2,5	2,5	2,5
<b>Cantidad máx. de condensados</b> según DWA-A 251	l/h	2,5	3,3	4,2
<b>Conexión de condensados (boquilla)</b>	Ø mm	20 - 24	20 - 24	20 - 24
<b>Conexión de humos</b>	Ø mm	60	60	60
<b>Conexión de entrada de aire</b>	Ø mm	100	100	100
<b>Rendimiento estacional con</b> T <sub>v</sub> /T <sub>R</sub> = 40/30 °C	%	hasta 98 (PCS)		
<b>Clase de eficiencia energética</b>		A	A	A

### Indicación

Los valores de conexión sirven solo como documentación (p. ej., para el alta del gas) o como prueba volumétrica complementaria y aproximada del ajuste. Debido al ajuste hecho en fábrica, las presiones de gas no se deben modificar fuera de estos valores. Referencia: 15 °C, 1013 mbar (101,3 kPa).

## Datos técnicos (continuación)

### Caldera mixta de condensación a gas

Caldera a gas, sistema de construcción B y C, categoría II <sub>2N3P</sub>		B2KF		
<b>Modelo</b>				
<b>Margen de potencia térmica útil (indicaciones según EN 15502)</b> T <sub>V</sub> /T <sub>R</sub> = 50/30 °C				
Gas natural	kW	2,5 - 19,0	2,5 - 25,0	2,5 - 32,0
GLP	kW	2,5 - 19,0	2,5 - 25,0	2,5 - 32,0
<b>T<sub>I</sub>/T<sub>R</sub>=80/60 °C</b>				
Gas natural	kW	2,2 - 17,5	2,2 - 23,0	2,2 - 29,3
GLP	kW	2,2 - 17,5	2,2 - 23,0	2,2 - 29,3
<b>Potencia térmica nominal durante la producción de A.C.S.</b>				
Gas natural	kW	2,2 - 26,2	2,2 - 30,4	2,2 - 33,5
GLP	kW	2,2 - 26,2	2,2 - 30,4	2,2 - 33,5
<b>Carga térmica nominal (Qn)</b>				
Gas natural	kW	2,3 - 17,8	2,3 - 31,7	2,3 - 34,9
GLP	kW	2,3 - 17,8	2,3 - 31,7	2,3 - 34,9
<b>Carga térmica nominal durante la producción de A.C.S. (Qnw)</b>		27,3	31,7	34,9
<b>N.º de distintivo de homologación</b>		CE-0085CT0017		
<b>Tipo de protección según EN 60529</b>		IP X4		
<b>Presión de alimentación de gas</b>				
Gas natural	mbar	20	20	20
	kPa	2	2	2
GLP	mbar	50	50	50
	kPa	5	5	5
<b>Presión máx. adm. de alimentación de gas<sup>*3</sup></b>				
Gas natural	mbar	25,0	25,0	25,0
	kPa	2,5	2,5	2,5
GLP	mbar	57,5	57,5	57,5
	kPa	5,75	5,75	5,75
<b>Nivel de potencia sonora</b> (Datos según EN ISO 15036-1)				
con carga parcial	dB (A)	31,9	31,9	31,9
con potencia térmica útil (producción de A.C.S.)	dB (A)	49,1	50	50,4
<b>Potencia eléctrica consumida</b> (en el estado de suministro)		45	64	110
<b>Tensión nominal</b>		230		
Frecuencia nominal		50		
Protección por fusible del equipo		6,3		
Fusible previo (red)		16		
<b>Módulo de comunicación (integrado)</b>				
Banda de frecuencia wifi	MHz	2400 - 2483,5		
Potencia de transmisión máx.	dBm	17		
Banda de frecuencia radiofrecuencia de baja potencia	MHz	2400 - 2483,5		
Potencia de transmisión máx.	dBm	6		
Alimentación eléctrica	V ~	24		
Potencia consumida	W	4		
<b>Ajuste del termostato de máxima electrónico (TN)</b>		91		
<b>Ajuste del limitador electrónico de la temperatura</b>		110		
<b>Peso</b>				
- sin agua de calefacción ni envase	kg	34,0	34,0	34,0
- con agua de calefacción	kg	40,1	40,1	40,1
<b>Volumen de agua (sin vaso de expansión de membrana)</b>		3,0	3,0	3,0
<b>Temperatura de impulsión máx.</b>		82	82	82
<b>Caudal volumétrico máx.</b> (Valor límite para el uso de un desacoplador hidráulico)		Consultar el diagrama de altura de impulsión restante		
<b>Caudal nominal en el circuito</b> a T <sub>I</sub> /T <sub>R</sub> = 80/60 °C		752	988	1259
<b>Vaso de expansión de membrana</b>				
Capacidad	l	10	10	10
Presión inicial	bar	0,75	0,75	0,75
	kPa	75	75	75
<b>Presión de servicio admisible</b>		3	3	3
	MPa	0,3	0,3	0,3

<sup>\*3</sup> Si la presión de alimentación de gas está por encima de la presión máxima admisible, es necesario conectar delante de la instalación un regulador de la presión de gas independiente.

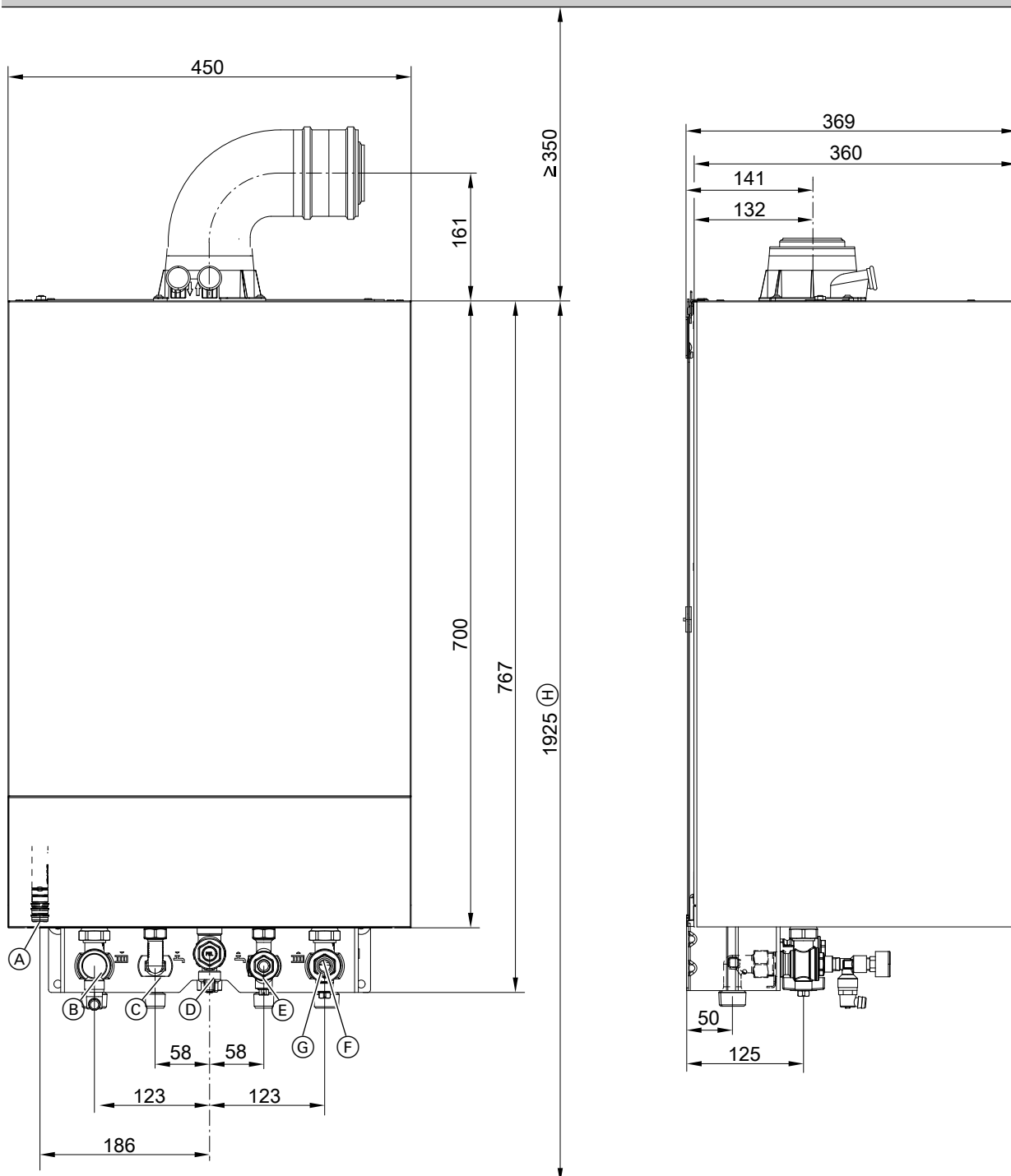


## Datos técnicos (continuación)

Caldera a gas, sistema de construcción B y C, categoría II <sub>2N3P</sub>		B2KF		
Modelo				
<b>Margen de potencia térmica útil (indicaciones según EN 15502)</b>				
T <sub>v</sub> /T <sub>R</sub> = 50/30 °C				
Gas natural	kW	2,5 - 19,0	2,5 - 25,0	2,5 - 32,0
GLP	kW	2,5 - 19,0	2,5 - 25,0	2,5 - 32,0
T <sub>v</sub> /T <sub>R</sub> =80/60 °C				
Gas natural	kW	2,2 - 17,5	2,2 - 23,0	2,2 - 29,3
GLP	kW	2,2 - 17,5	2,2 - 23,0	2,2 - 29,3
<b>Dimensiones</b>				
Longitud	mm	360	360	360
Anchura	mm	450	450	450
Altura	mm	700	700	700
<b>Conexión de gas</b>	R	¾	¾	¾
<b>Intercambiador de calor de placas de A.C.S. en disposición de servicio</b>				
Conexiones para A.C.S. y agua fría	G	½	½	½
Presión de servicio adm. (en el circuito secundario de A.C.S.)	bar	10	10	10
	MPa	1	1	1
Presión mínima para la toma de entrada de agua fría	bar	1,0	1,0	1,0
	MPa	0,1	0,1	0,1
Temperatura de salida ajustable	°C	30-60	30-60	30-60
Producción continua de A.C.S.	kW	30,3	31,5	35,4
Caudal de agua espec. (D)	l/min	14,45	15,59	17,04
a ΔT = 30 K (según EN 13203-1)				
<b>Valores de conexión</b>				
referidos a la carga máx. y 1013 mbar/15 °C				
Con gas				
Gas natural E	m <sup>3</sup> /h	2,89	3,35	3,69
Gas natural LL	m <sup>3</sup> /h	3,36	3,90	4,29
GLP	kg/h	2,12	2,46	2,71
<b>Índices de humos</b>				
<b>Temperatura</b> (con una temperatura de retorno de 30 °C)				
– con potencia térmica nominal	°C	41	46	59
– con carga parcial	°C	38	38	38
<b>Temperatura</b> (con una temperatura de retorno de 60 °C, con producción de A.C.S.)				
	°C	70	74	77
<b>Caudal másico</b> (con producción de A.C.S.)				
Gas natural				
– con potencia térmica nominal	kg/h	49,3	57,3	62,1
– con carga parcial	kg/h	3,2	3,2	3,2
GLP				
– con potencia térmica nominal	kg/h	49,2	57,1	61,1
– con carga parcial	kg/h	3,9	3,9	3,9
<b>Presión de impulsión disponible</b> <sup>*4</sup>	Pa	250	250	250
	mbar	2,5	2,5	2,5
<b>Cantidad máx. de condensados</b>	l/h	2,5	3,3	4,2
según DWA-A 251				
<b>Conexión de condensados (boquilla)</b>	Ø mm	20 - 24	20 - 24	20 - 24
<b>Conexión de humos</b>	Ø mm	60	60	60
<b>Conexión de entrada de aire</b>	Ø mm	100	100	100
<b>Rendimiento estacional con</b>				
T <sub>v</sub> /T <sub>R</sub> = 40/30 °C	%	hasta 98 (PCS)		
<b>Clase de eficiencia energética</b>		A	A	A

### Indicación

Los valores de conexión sirven solo como documentación (p. ej., para el alta del gas) o como prueba volumétrica complementaria y aproximada del ajuste. Debido al ajuste hecho en fábrica, las presiones de gas no se deben modificar fuera de estos valores. Referencia: 15 °C, 1013 mbar (101,3 kPa).



Caldera mixta de condensación a gas ilustrada

- |   |   |
|---|---|
| (A) Conducto de vaciado de condensados                        | (E) Agua fría (caldera mixta de condensación a gas)               |
| (B) Impulsión de calefacción                                  | Retorno del interacumulador (caldera de condensación a gas)       |
| (C) A.C.S. (caldera mixta de condensación a gas)              | (F) Retorno de calefacción  |
| Impulsión del interacumulador (caldera de condensación a gas) | (G) Llave de llenado/vaciado                                      |
| (D) Conexión de gas   | (H) Medida con interacumulador horizontal situado bajo la caldera |



## Datos técnicos (continuación)

### Indicación

En el volumen de suministro viene conectado un cable de alimentación flexible (2 m de largo). El instalador/la empresa instaladora ha de tender los cables de alimentación eléctrica requeridos e introducirlos en la parte inferior de la caldera.

### Bomba de caudal variable en la Vitodens 200-W

La bomba de circulación integrada es una bomba de gran potencia con un consumo de corriente muy reducido en comparación con las bombas habituales.

El número de revoluciones de la bomba y el caudal son ajustados en función de la temperatura exterior y de los tiempos de conmutación para el servicio de calefacción o el funcionamiento reducido. La regulación transmite los datos actuales de las revoluciones a la bomba de circulación a través de una señal PWM.

Pueden ajustarse los números mín. y máx. de revoluciones y el número de revoluciones con funcionamiento reducido en los parámetros de la regulación para ajustarlos a la instalación de caldera.

Ajuste (%) en el grupo circuito de calefacción 1:

- Número de revoluciones mínimo: parámetro 1102.0
- Número de revoluciones máximo: parámetro 1102.1

- En el estado de suministro el caudal mínimo y máximo está ajustado a los siguientes valores:

### Indicación

La velocidad mínima es del 60 % y no se desciende por debajo de ese límite para garantizar el caudal requerido a través de la válvula de alivio interna. Al ajustar el caudal mínimo = 40 %, se consigue que la bomba trabaje con más ahorro de energía en el modo de funcionamiento regulado en función de la temperatura exterior.

Potencia térmica nominal en kW	Activación de las revoluciones en estado de suministro en %	
	Caudal mín.	Caudal máx.
19	40	65
25	40	75
32	40	100

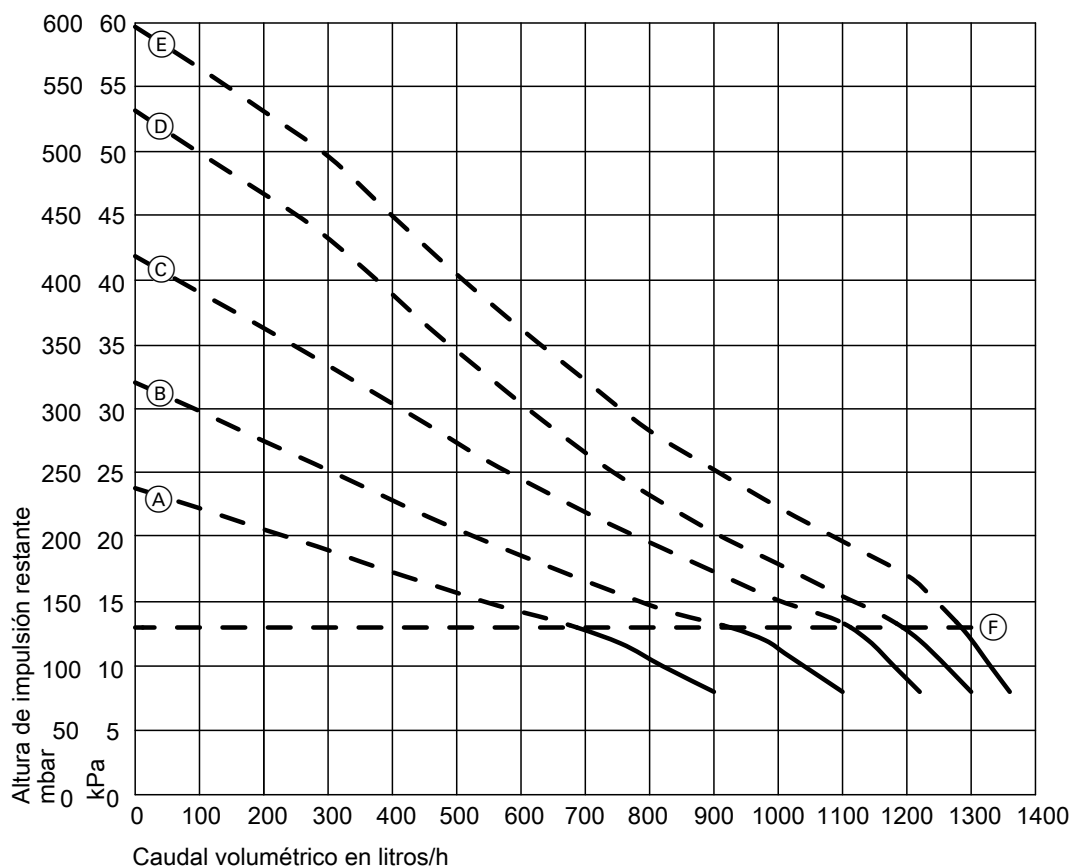
- En combinación con la aguja hidráulica, el depósito de compensación de agua de calefacción y los circuitos de calefacción con válvula mezcladora, la bomba de recirculación interna funciona con un número constante de revoluciones.

### Datos técnicos bomba de circulación

Potencia térmica nominal	kW	19	25	32
Modelo		B2HF B2KF	B2HF B2KF	B2HF B2KF
Bomba de recirculación	Modelo	UPM3 15-75	UPM3 15-75	UPM3 15-75
Tensión nominal	V~	230	230	230
Potencia consumida				
– máx.	W	60	60	60
– mín.	W	2	2	2
– Estado de suministro	W	21,9	34,3	60,0
Clase de eficiencia energética		A	A	A
Índice de eficiencia energética (EEI)		≤ 0,20	≤ 0,20	≤ 0,20

## Datos técnicos (continuación)

### Alturas de impulsión restantes de la bomba de circulación integrada



(F) Límite superior del área de trabajo (el bypass integrado se abre)

Curva característica	Caudal bomba de recirculación
(A)	60 %
(B)	70 %
(C)	80 %
(D)	90 %
(E)	100 %

#### Intercambiador de calor de placas de A.C.S. en disposición de servicio (caldera mixta de condensación a gas)

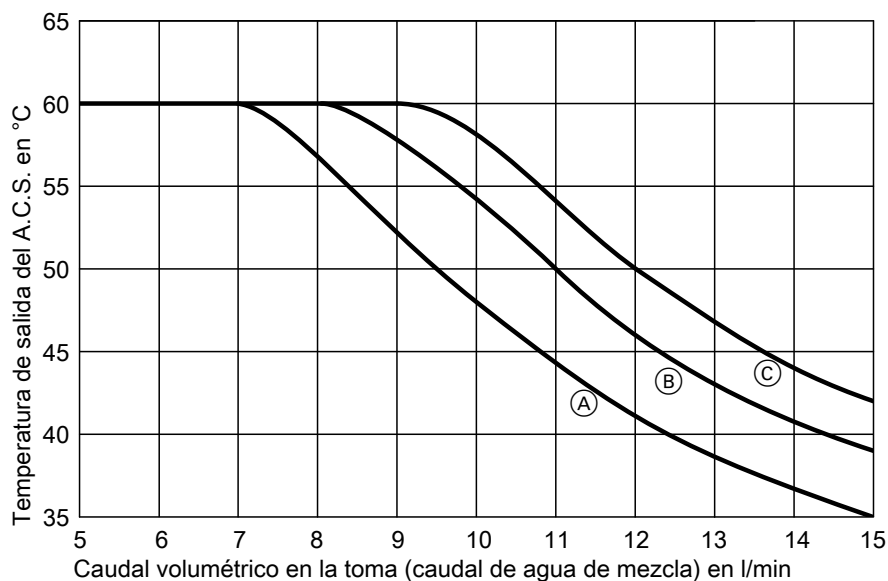
La Vitodens 200-W, modelo B2KF dispone de un intercambiador de calor de placas de A.C.S. integrado en disposición de servicio.

#### Potencia suministrada

<b>Potencia térmica útil de la caldera mixta de condensación a gas</b>	kW	19,0	25,0	32,0
<b>Producción continua de A.C.S.</b>	kW	26,2	30,4	33,5
Durante la producción de A.C.S. de 10 a 45 °C	l/h	737	775	839
<b>Caudal de consumo</b>	l/min	3-12	3-14	3-16
<b>Temperatura de salida, ajustable</b>	°C	30-60	30-60	30-60

## Datos técnicos (continuación)

### Temperatura de A.C.S. en función de la temperatura del caudal volumétrico



- (A) Vitodens 200-W, 19 kW
- (B) Vitodens 200-W, 25 kW
- (C) Vitodens 200-W, 32 kW

El diagrama explica el cambio de la temperatura de salida en función del caudal volumétrico en la toma.  
Si se necesita más agua, se debe mezclar con agua fría, con lo que la temperatura de salida desciende.

Para el comportamiento de la temperatura de salida representado se ha partido de una temperatura de entrada de agua sanitaria de 10 °C.

### Distancias mínimas

Espacio libre delante de Vitodens para efectuar trabajos de mantenimiento: mín. 700 mm

**No** es necesario dejar espacio para el mantenimiento a la derecha o la izquierda de la Vitodens.

Sujeto a modificaciones técnicas sin previo aviso.

Viessmann, S.L.  
Sociedad Unipersonal  
C/ Sierra Nevada, 13  
Área Empresarial Andalucía  
28320 Pinto (Madrid)  
Teléfono: 902 399 299  
Fax: 916497399  
[www.viessmann.es](http://www.viessmann.es)

6175437