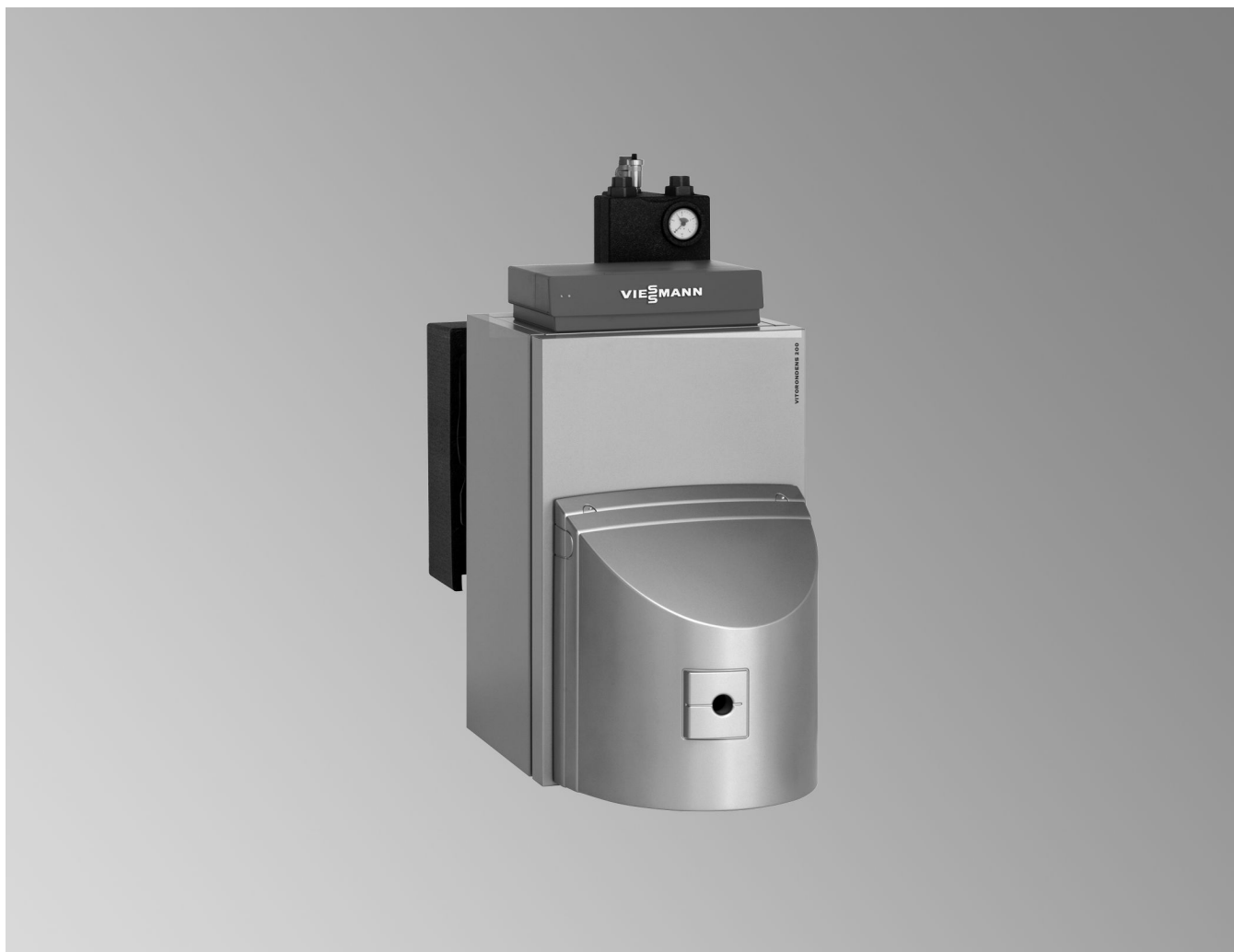


Datos técnicos

N.º de pedido y precios: consultar la Lista de precios



VITORONDENS 200-T Modelo BR2A

De 20,2 a 53,7 kW

Caldera de fundición de condensación a gasóleo

Con quemador de llama azul a gasóleo Vitoflame 300 (de 20,2 a 53,7 kW).

Adecuado para el funcionamiento **atmosférico** y **estanco** y para el funcionamiento con gasóleo C estándar gasóleo C **pobre en azufre** y gasóleo C A Bio 10 según DIN 51603-6: gasóleo C **pobre en azufre** con mezcla de hasta el **10 %** de biocomponentes (FAME).

VITORONDENS 200-T Modelo J2RA

De 67,6 a 107,3 kW

Caldera de fundición de condensación a gasóleo

Con quemador a gasóleo de llama azul Vitoflame 300 (de 67,6 a 107,3 kW).

Adecuado para el funcionamiento **atmosférico** y para el funcionamiento con gasóleo C estándar gasóleo C **pobre en azufre** y gasóleo C A Bio 10 según DIN 51603-6: gasóleo C **pobre en azufre** con mezcla de hasta el **10 %** de biocomponentes (FAME).

Vitorondens 200-T

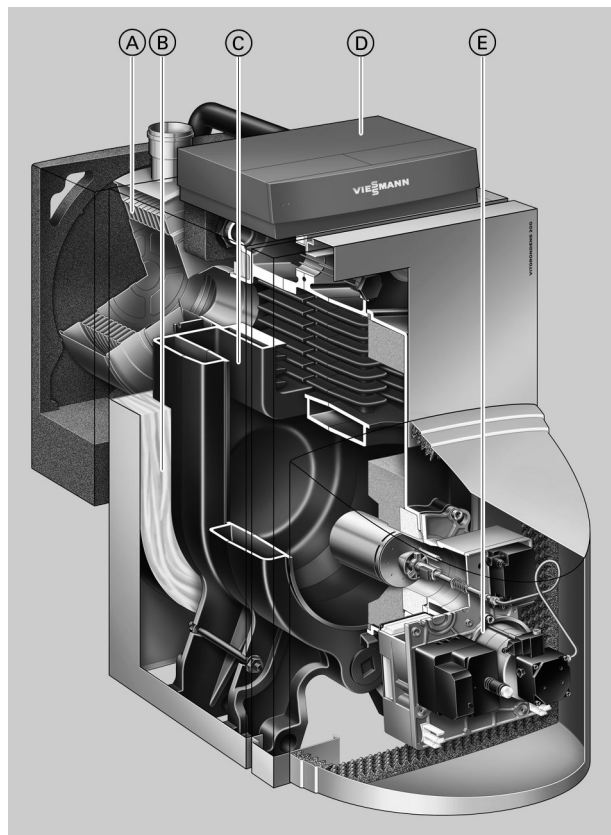
Vitorondens 200-T es una moderna caldera de fundición de condensación a gasóleo con un precio muy atractivo.

La superficie de transmisión Eutectoplex compuesta por elementos de fundición garantiza una alta fiabilidad. La posibilidad de que se formen fisuras por tensión queda prácticamente excluida al estar garantizada la transmisión uniforme del calor. Las amplias cámaras de agua impiden la sedimentación y la emisión de ruidos causados por la ebullición.

Gracias a la junta elástica, los elementos separados están permanentemente hermetizados por el lado de humos. Además, la disposición horizontal de los pasos de humos permite realizar una limpieza completa con facilidad.

El intercambiador de calor Inox-Radial postconectado, resistente a la corrosión y fabricado en acero inoxidable de alta aleación se encarga de obtener calor de forma eficiente mediante la condensación de los humos sin sedimentos.

El quemador de llama azul a gasóleo Unit Vitoflame 300 permite una combustión especialmente poco contaminante y eficiente.



- Ⓐ Intercambiador de calor Inox-Radial
- Ⓑ Aislamiento térmico de alta eficacia
- Ⓒ Superficie de transmisión Eutectoplex de fundición gris especial homogénea
- Ⓓ Regulación digital del circuito de caldera Vitotronic
- Ⓔ Quemador a gasóleo Unit Vitoflame 300

- Rendimiento estacional hasta 97 % (PCS)/103 % (PCI).
- Elevada fiabilidad y larga vida útil gracias a la superficie de transmisión Eutectoplex.
- Elementos de fundición con junta elástica para un cierre hermético duradero en el lado de humos.
- Intercambiador de calor Inox-Radial de acero inoxidable resistente a la corrosión.
- Sistema Jetflow para una distribución óptima del agua de calefacción.

- Regulación Vitotronic de fácil manejo con visualización de texto y de gráficos.
- Se pueden utilizar todos los gasóleos C habituales. También para gasóleo C Bio 10 según DIN 51603-6: gasóleo C pobre en azufre con mezclas de hasta un 10 % de biocomponentes (FAME).
- Funcionamiento silencioso gracias al silenciador que se puede montar externamente.
- Mantenimiento sencillo y económico gracias a la disposición horizontal de los pasos de humos.

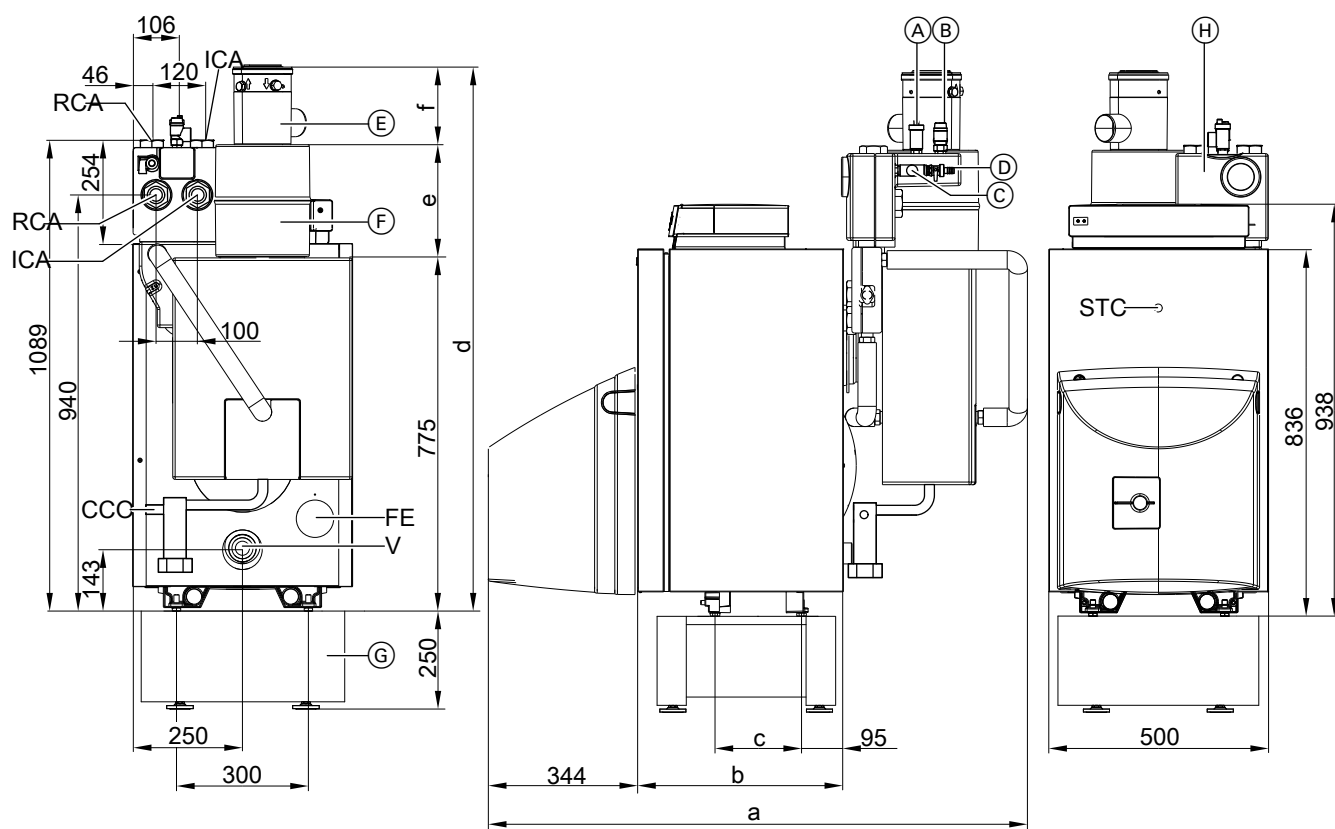
Datos técnicos modelo BR2A, de 20,2 a 53,7 kW

Potencia térmica útil							
$T_v/T_R = 50/30 \text{ °C}$	kW	20,2	24,6	28,6	35,4	42,8	53,7
$T_v/T_R = 80/60 \text{ °C}$	kW	18,8	22,9	27	33	40	50
Carga térmica nominal	kW	19,6	23,9	28,1	34,4	41,6	52,1
N.º de distintivo de homologación		CE-2456CL102.3					
Medidas de introducción (con aislamiento térmico)							
Longitud	mm	515	515	650	650	810	810
Anchura	mm	500	500	500	500	500	500
Altura	mm	940	940	940	940	940	940
Dimensiones totales							
Longitud total (incl. intercambiador de calor y aislamiento térmico)	mm	1226	1226	1362	1362	1662	1662
Anchura total	mm	500	500	500	500	500	500
Altura total	mm	940	940	940	940	940	940
Altura del bastidor	mm	250	250	250	250	250	250
Altura del interacumulador de A.C.S. horizontal situado bajo la caldera							
– De 130 a 200 litros de capacidad	mm	654	654	654	654	654	654
– 350 litros de capacidad	mm	–	–	786	786	786	786
Peso del cuerpo de la caldera	kg	89	89	120	120	152	152
Peso total	kg	147	147	184	184	224	224
Caldera con aislamiento térmico, intercambiador de calor, quemador y regulación de caldera							
Capacidad de la caldera	Litros	27	27	35	35	44	44
Volumen de agua de la caldera	Litros	32	32	40	40	52	52
Presión de servicio admisible							
	bar	3	3	3	3	3	3
	MPa	0,3	0,3	0,3	0,3	0,3	0,3
Conexiones de la caldera							
Impulsión y retorno de caldera	G	1½	1½	1½	1½	1½	1½
Toma de seguridad (válvula de seguridad del distribuidor menor)	G	1½	1½	1½	1½	1½	1½
Vaciado	G	1½	1½	1½	1½	1½	1½
Conducto de vaciado de condensados	Ø mm	20	20	20	20	20	20
Índices de humos*1							
Temperatura a							
– 30 °C de temperatura de retorno	°C	32	34	37	39	36	40
– 60 °C de temperatura de retorno	°C	62	63	65	67	64	67
Caudal másico en caso de gasóleo C	kg/h	31	38	46	56	68	85
Rendimiento estacional	%	97 (PCS)					
Con una temperatura del sistema de calefacción de 50/30 °C							
Cantidad máxima de condensados según DWA-A 251	l/h	1,9	2,3	2,7	3,4	4,1	5,1
Conexión de humos	Ø mm	80	80	80	80	110	110
Conexión de entrada de aire	Ø mm	80	80	80	80	80	80
Volumen de gas de la caldera	Litros	27	27	39	39	51	51
Presión de impulsión disponible*2							
	Pa	100	100	100	100	100	100
	mbar	1,0	1,0	1,0	1,0	1,0	1,0
Nivel de potencia sonora (según EN ISO 9614-2)							
– Para funcionamiento estanco	dB(A)	60					
– Para funcionamiento atmosférico	dB(A)	63					
Clase de eficiencia energética		A	A	A	A	A	A

*1 Valores de cálculo para el dimensionado del sistema de salida de humos según EN 13384 referidos a un 13 % de CO₂ con gasóleo C. Temperatura de humos como valores brutos medios según EN 304 con 20 °C de temperatura del aire de combustión.

*2 Debe tenerse en cuenta para el dimensionado de la chimenea.

Datos técnicos modelo BR2A, de 20,2 a 53,7 kW (continuación)



- | | |
|-------------------------------------|--|
| (A) Purgador de aire | (H) Distribuidor menor (accesorio) |
| (B) Válvula de seguridad | V Vaciado |
| (C) Conexión del vaso de expansión | STC Sonda de temperatura de caldera |
| (D) Llave de llenado | IC Impulsión de caldera |
| (E) Pieza de conexión de la caldera | RC Retorno de caldera |
| (F) Silenciador | FE Conexión de entrada de aire para funcionamiento estanco |
| (G) Bastidor | CCO Conducto de vaciado de condensados |

Indicación

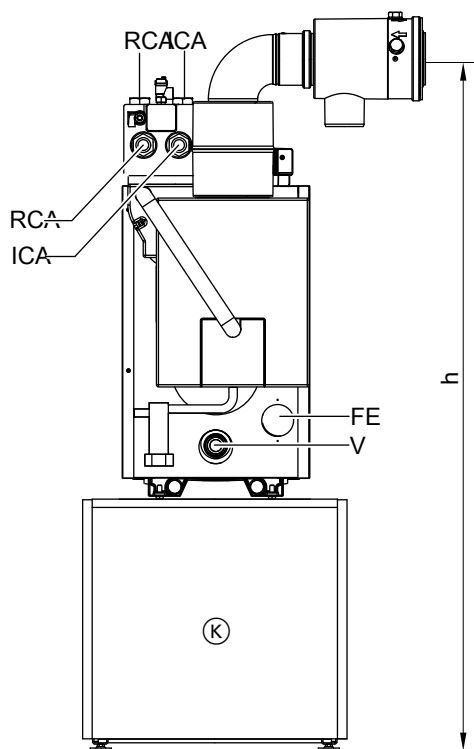
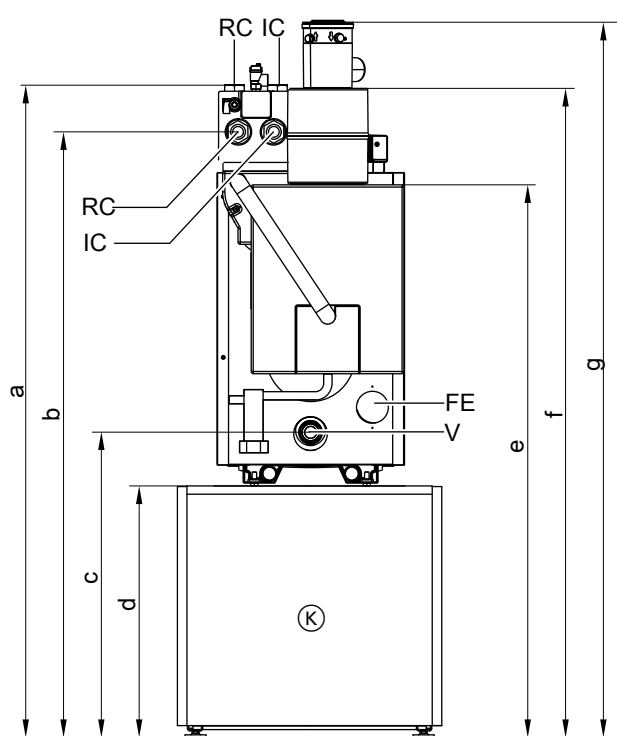
Altura total mínima con bastidor en caso de utilización de un codo de salida de humos/entrada de aire (87°) hasta el centro del codo con

- Tamaño de sistema \varnothing 80 mm: 1545 mm
- Tamaño de sistema \varnothing 100 mm (42,8 y 53,7 kW): 1777 mm

Tabla de dimensiones

Potencia térmica nominal	kW	20,2	24,6	28,6	35,4	42,8	53,7
a	mm	1226	1226	1362	1362	1663	1663
b	mm	469	469	606	606	778	778
c	mm	200	200	334	334	468	468
d	mm	1210	1210	1210	1210	1410	1410
e	mm	255	255	255	255	357	357
f	mm	176	176	176	176	278	278

Datos técnicos modelo BR2A, de 20,2 a 53,7 kW (continuación)



Ⓚ Vitocell 100-H o 300-H
(Consultar los datos técnicos en el capítulo "Interacumulador de A.C.S.")

V Vaciado y vaso de expansión

RC Retorno de caldera

IC Impulsión de caldera

FE Conexión de entrada de aire para funcionamiento estanco

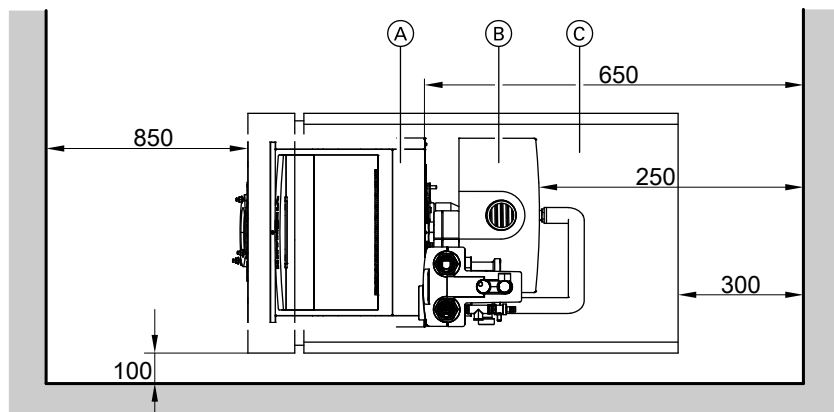
Datos técnicos modelo BR2A, de 20,2 a 53,7 kW (continuación)

Tabla de dimensiones

Potencia térmica nominal	kW	20,2	24,6	28,6 y 35,4	42,8 y 53,7
Con interacumulador horizontal situado bajo la caldera	Litros	De 130 a 200	De 130 a 200	De 130 a 200	350
a	mm	1720	1720	1720	1852
b	mm	1589	1589	1589	1721
c	mm	792	792	792	924
d	mm	654	654	654	786
e	mm	1424	1424	1424	1556
f	mm	1680	1680	1680	1812
g	mm	1857	1857	1857	1989
g (al utilizar un codo de salida de humos/ entrada de aire 87° hasta el centro del codo)	mm	1952	1952	1952	2084
h (con conexión de humos horizontal)	mm	1772	1772	1772	1904

Indicación en caso de Vitorondens 200-T de hasta 35,4 kW al utilizar un interacumulador horizontal situado bajo la caldera:
 Para reducir la altura total, es posible solicitar la caldera con los accesorios para funcionamiento estanco en posición horizontal (tubo acodado de salida de humos de 87° y una pieza de conexión de la caldera apropiada).

Distancias mínimas



- (A) Caldera
- (B) Intercambiador de calor
- (C) Interacumulador de A.C.S.

Datos técnicos modelo J2RA, de 67,6 a 107,3 kW

Potencia térmica útil				
T_f/T_R = 50/30 °C	kW	67,6	85,8	107,3
T_f/T_R = 80/60 °C	kW	63	80	100
Carga térmica nominal	kW	65,6	83,3	104,2
N.º de distintivo de homologación		CE-0035CL102		
Medidas de introducción				
Longitud	mm	694	694	694
Anchura	mm	480	480	480
Altura	mm	935	935	935
Dimensiones totales				
Longitud total (incl. intercambiador de calor y aislamiento térmico)	mm	1704	1704	1704
Anchura total	mm	600	600	600
Altura total	mm	1149	1149	1149
Altura del bastidor	mm	250	250	250
Peso del cuerpo de la caldera	kg	237	237	237
Peso total	kg	348	348	348
Caldera con aislamiento térmico, intercambiador de calor, quemador y regulación de caldera				
Capacidad de la caldera	Litros	63	63	63
Volumen de agua de la caldera	Litros	76	76	76
Presión de servicio admisible	bar	3	3	3
	MPa	0,3	0,3	0,3
Conexiones de la caldera				
Impulsión y retorno de caldera	G	2	2	2
Toma de seguridad (válvula de seguridad del distribuidor menor)	G	1½	1½	1½
Vaciado	G	1½	1½	1½
Conducto de vaciado de condensados	∅ mm	20	20	20
Índices de humos*3				
Temperatura a:				
- 30 °C de temperatura de retorno	°C	38	38	38
- 60 °C de temperatura de retorno	°C	59	58	61
Caudal másico en caso de gasóleo C	kg/h	107	136	170
Rendimiento estacional	%	97 (PCS)/103 (PCI)		
Con una temperatura del sistema de calefacción de 50/30 °C				
Cantidad máxima de condensados según DWA-A 251	l/h	6,4	8,2	10,2
Conexión de humos	∅ mm	100	100	100
Volumen de gas de la caldera	Litros	82	82	82
Presión de impulsión disponible*4	Pa	100	100	100
	mbar	1,0	1,0	1,0
Nivel de potencia sonora (según EN ISO 9614-2)	dB(A)	70	72	80
Clase de eficiencia energética		A	A	A

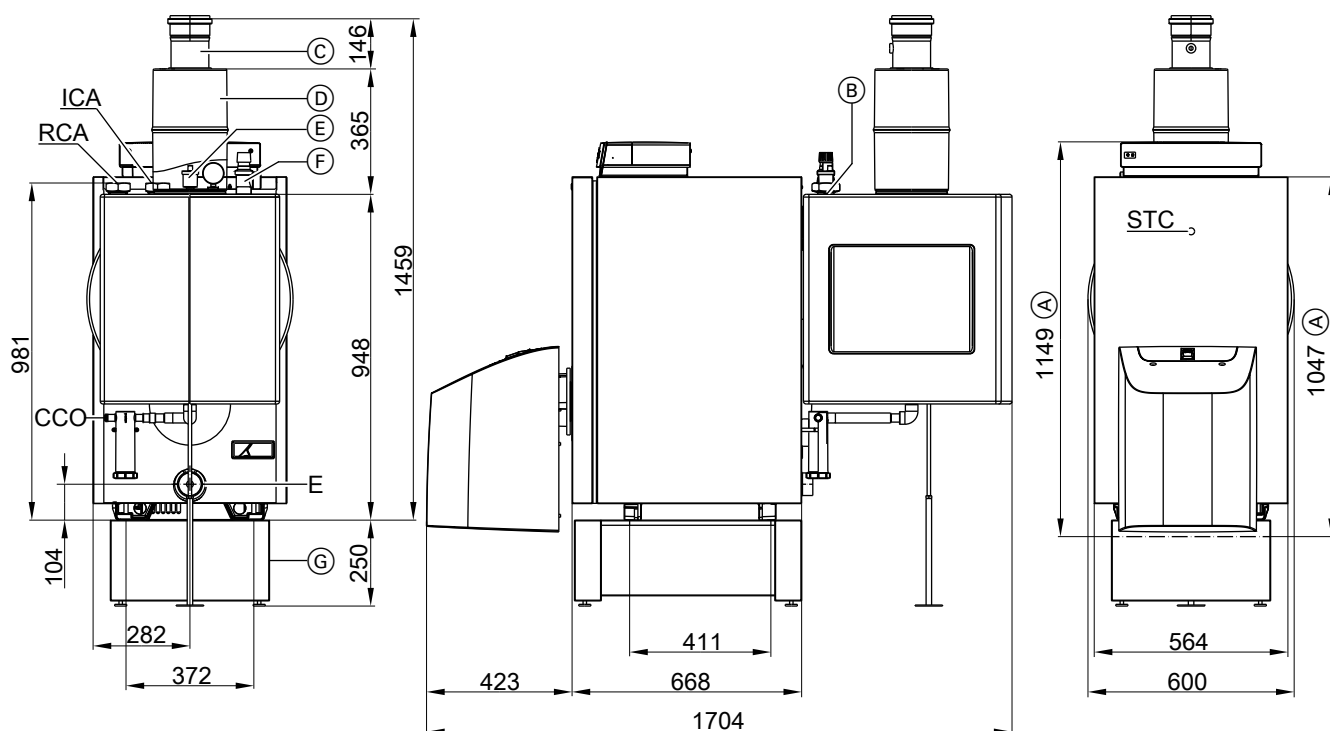
Indicación

Para Vitorondens 200-T, modelo J2RA deben aplicarse medidas de insonorización en caso de montaje cerca de habitaciones sensibles al ruido. Para ello, puede utilizarse un juego de insonorización para funcionamiento atmosférico (consultar la página) que reduce el ruido aproximadamente 6 dB(A).

*3 Valores de cálculo para el dimensionado del sistema de salida de humos según EN 13384 referidos a un 13 % de CO₂ con gasóleo C. Temperatura de humos como valores brutos medios según EN 304 con 20 °C de temperatura del aire de combustión.

*4 Debe tenerse en cuenta para el dimensionado de la chimenea.

Datos técnicos modelo J2RA, de 67,6 a 107,3 kW (continuación)

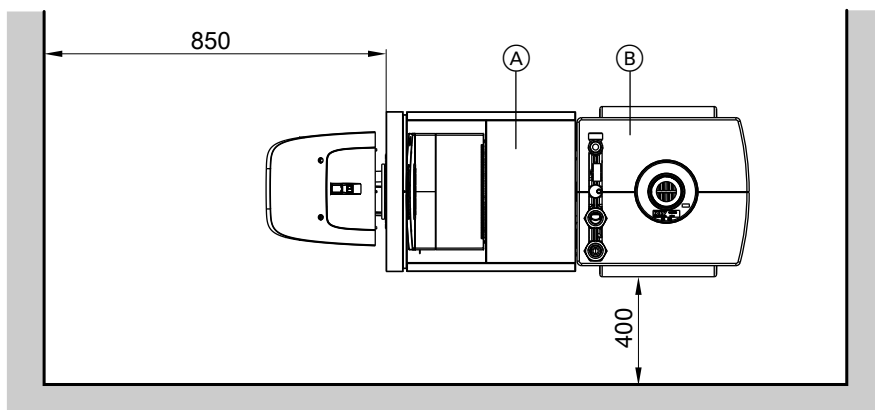


- | | |
|--|--|
| (A) Medida con soportes regulables (en caso de montaje sin bastidor) | (F) Válvula de seguridad |
| (B) Distribuidor IC/RC con distribuidor menor integrado | (G) Bastidor |
| (C) Pieza de conexión de la caldera | V Vaciado |
| (D) Silenciador | STC Sonda de temperatura de caldera |
| (E) Purgador de aire | IC Impulsión de caldera |
| | RC Retorno de caldera |
| | CCO Conducto de vaciado de condensados |

Indicación

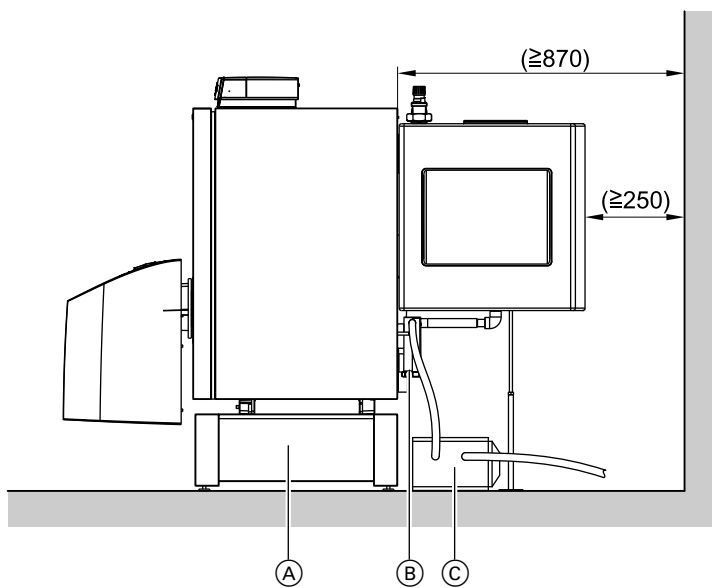
Debido al tipo de construcción, la cubierta silenciadora del quemador sobresale de la parte frontal de la caldera. Recomendamos incluir un bastidor de caldera en el pedido con Vitorondens de 67,6 a 107 kW. Si no se ha pedido ningún bastidor de caldera, el emplazamiento tendrá lugar sobre un zócalo adecuado.

Distancias mínimas



- | |
|-----------------------------|
| (A) Caldera |
| (B) Intercambiador de calor |

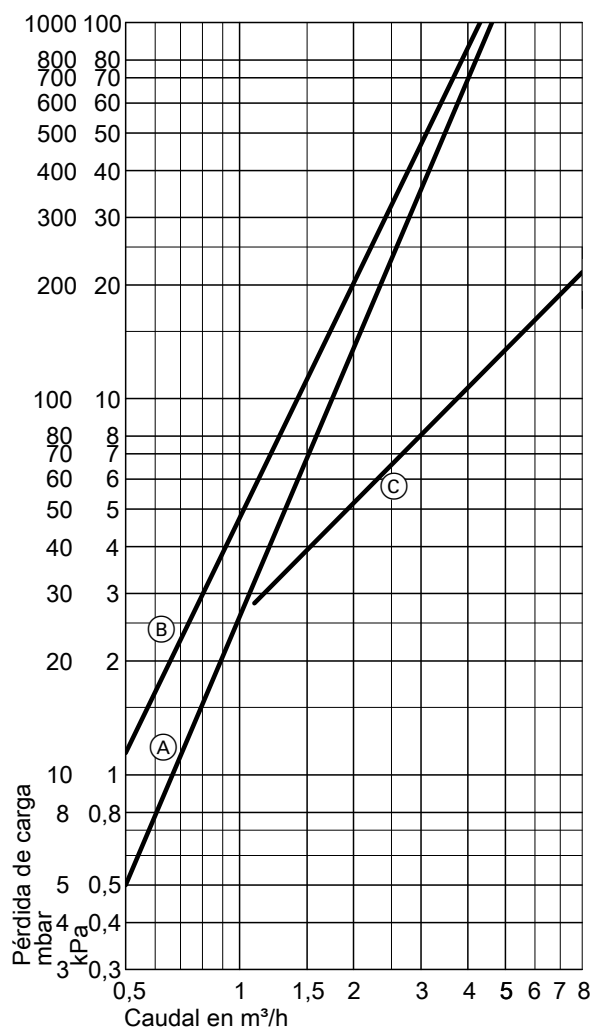
Datos técnicos modelo J2RA, de 67,6 a 107,3 kW (continuación)



- Ⓐ Bastidor (accesorio)
- Ⓑ Sifón
- Ⓒ Instalación de neutralización (accesorio)

Datos técnicos

Pérdida de carga del circuito primario de caldera



- Ⓐ De 20,2 a 35,4 kW
- Ⓑ Para 42,8 y 53,7 kW
- Ⓒ De 63,7 a 107,3 kW

La Vitorondens 200-T es apropiada únicamente para calefacciones de agua caliente con bomba.



Sujeto a modificaciones técnicas sin previo aviso.

Viessmann, S.L.
Sociedad Unipersonal
C/ Sierra Nevada, 13
Área Empresarial Andalucía
28320 Pinto (Madrid)
Teléfono: 902 399 299
Fax: 916497399
www.viessmann.es

5828550